

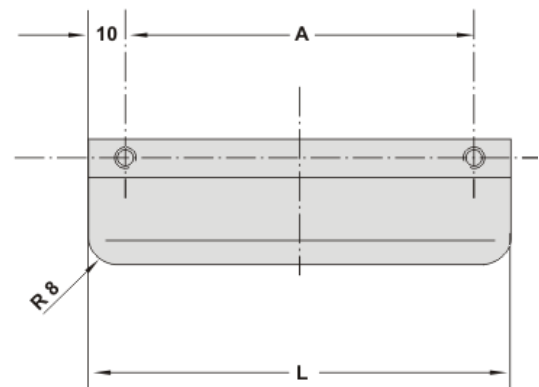
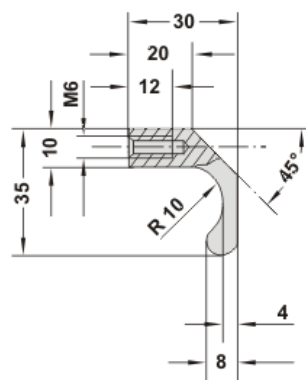
L - GREEP UIT RVS 316 L

RSC.EL.35



MATERIAAL EN UITVOERING :

Uit RVS.1.4404 (AISI 316L), gezandstraald, mat elektrogepolijst
Belastbaarheid : 50 daN.



A	L	Ref.
60	80	RSC.EL.35.060.36
80	100	RSC.EL.35.080.36
100	120	RSC.EL.35.100.36
130	150	RSC.EL.35.130.36
profiel, 1 m		RSC.EL.35.001.36