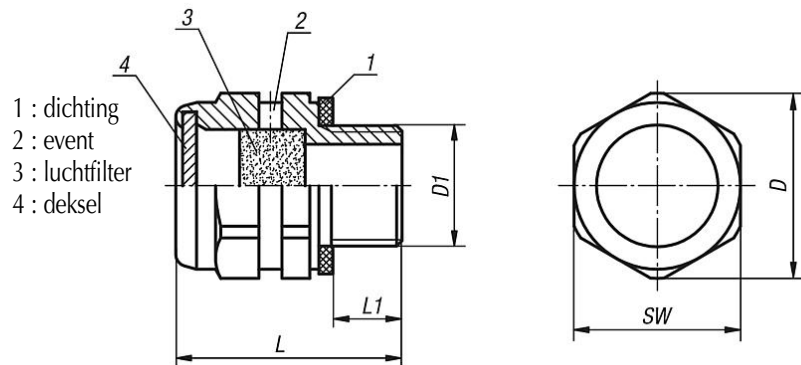


## ONTLUCHTINGSDOP UIT MESSING

K.0460



**MATERIAAL EN UITVOERING :**  
 Behuizing en deksel uit messing.  
 Luchtfilter uit verzinkt staaldraad.  
 Filterfijnheid : 50 – 60 mu.



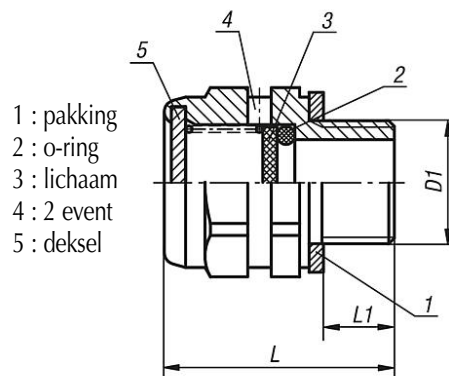
D	D1	L	L1	SW	Ref.
20	G1/4	24,5	7,5	18	K.0460.20014
24,5	G3/8	24,5	8,5	22	K.0460.24038
30	G1/2	24,5	8,5	27	K.0460.30012

## ONTLUCHTINGSDOP UIT MESSING MET TERUGSLAGVENTIEL

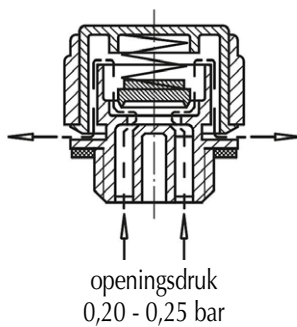
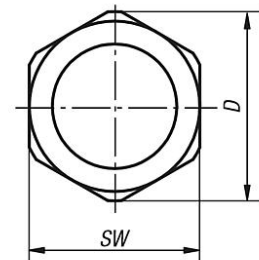
K.0461



**MATERIAAL EN UITVOERING :**  
 Behuizing en deksel uit messing.  
 Drukveer uit RVS.  
 Grendellichaam uit aluminium.  
 O-ring uit caoutchouc NBR  
 Openingsdruk : 0,3 bar.



- 1 : pakking
- 2 : o-ring
- 3 : lichaam
- 4 : 2 event
- 5 : deksel



D	D1	L	L1	SW	Ref.
20	G1/4	24,3	7,5	18	K.0461.20014
24,5	G3/8	24,5	8,5	22	K.0461.24038
30	G1/2	24,5	8,5	27	K.0461.30012