

KOGELSTEKKER VOOR HET MANUEEL HEFFEN

H.22351

MATERIAAL :

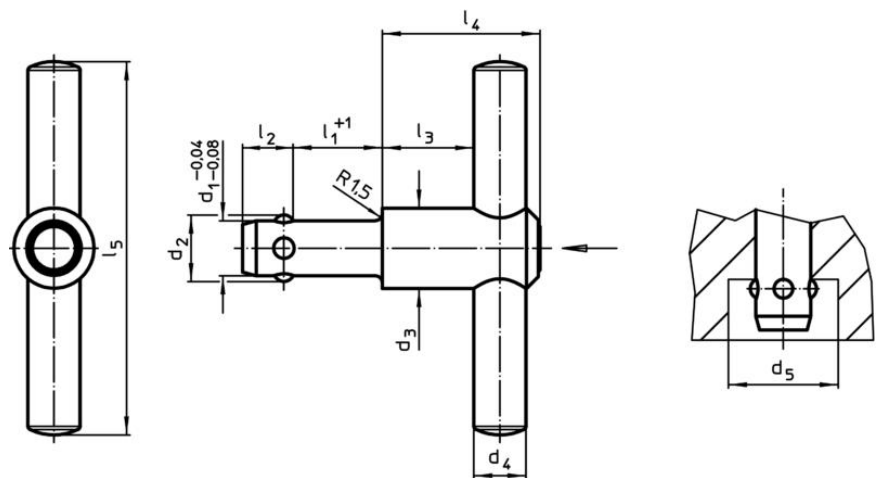
- kogelstekker uit gehard RVS 1.4542 (AISI 630)
- handgreep en knop uit blauw geëloxeerde aluminium
- veer uit RVS.
- max. gebruikstemperatuur : 250°C.

OPMERKING :

Voor boringen met tolerantie H 11.

Laat het manueel en universeel transport van stukken, werktuigen, recipiënten, behuizingen, enz...

- om te ontgrendelen : drukknop induwen
- om te vergrendelen : drukknop loslaten



$\begin{matrix} \text{Ø d1} \\ -0,04 \\ -0,08 \end{matrix}$	l1	Ø d2	Ø d3	Ø d4	Ø d5	l2	l3	l4	l5	draagkracht (daN)	boring H11	Ref.
8	35	9,35	21,5	14	9,85	8,75	18,7	36,0	100	50	8	H.22351.0005
8,3	35	9,35	21,5	14	10,05	8,75	18,7	36,0	100	50	8,3	H.22351.0010
10	50	11,70	21,5	14	12,20	10,20	18,7	36,5	100	50	10	H.22351.0015
12	50	14,20	21,5	14	14,70	11,00	18,7	36,5	100	50	12	H.22351.0020