

HORizontaal Verstelbaar Handvat uit Zamak

K.0737 / 0738

 verstelling door de
hendel te heffen


MATERIAAL EN UITVOERING :

Handvat uit zamak met zwarte matte of oranje (RAL 2004) coating.

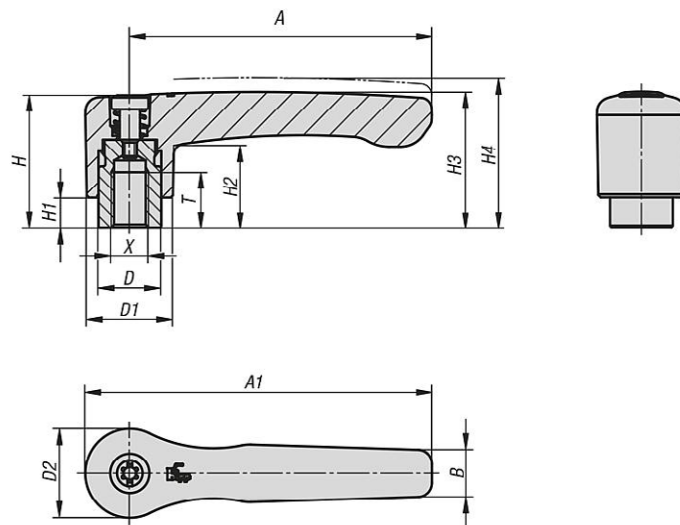
Binnendelen uit :

staal 5 .8 gebruind = Ref. K.0737...

uit RVS 1.4305 (AISI 303) = Ref. K.0738...

OPMERKING :

verstelling door de hendel te heffen.



Maat	X	T	Ø D	Ø D1	Ø D2	H	H1	H2	H3	H4	A	A1	B	Ref.
2	M6	12	13,5	18,5	19,1	28,5	6,5	17,8	29,2	32,2	65	74,5	10,1	K.xxx.206...
2	M8	12	13,5	18,5	19,1	28,5	6,5	17,8	29,2	32,2	65	74,5	10,1	K.xxx.206...
3	M8	14	16	21,2	22	37	10	23,8	38	42	80	91	11,7	K.xxx.308...
3	M10	14	16	21,2	22	37	10	23,8	38	42	80	91	11,7	K.xxx.310...

Maat	X	Ref. schroef uit staal		Ref. schroef uit RVS	
		zwarte coating	oranje coating	zwarte coating	oranje coating
2	M6	K.0737.2061	K.0737.2062	K.0738.2061	K.0738.2062
2	M8	K.0737.2081	K.0737.2082	K.0738.2081	K.0738.2082
3	M8	K.0737.3081	K.0737.3082	K.0738.3081	K.0738.3082
3	M10	K.0737.3101	K.0737.3102	K.0738.3101	K.0738.3102

HORizontaal Verstelbaar Handvat uit Zamak

K.0737 / 0738

MATERIAAL EN UITVOERING :

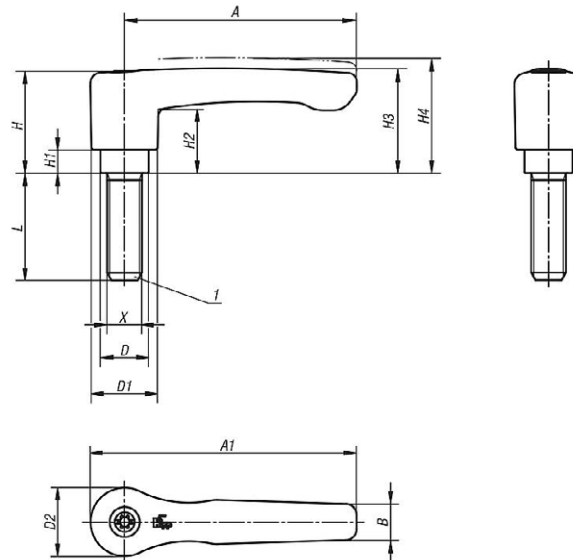
Handvat uit zamak met zwarte matte of oranje (RAL 2004) coating.

Draadstang - lengte naar keuze : 15 / 20 / 25 / 30 / 35 / 40 / 45 / 50 / 55 / 60 mm.

 uit staal 5 .8 gebruid = **Ref. K.0737...**

 uit RVS 1.4305 (AISI 303) = **Ref. K.0738...**
OPMERKING :

verstelling door de hendel te heffen.


 verstelling door de
hendel te heffen


Maat	X	Ø D	Ø D1	Ø D2	H	H1	H2	H3	H4	A	A1	B	Ref.
2	M6	13,5	18,5	19,1	28,5	6,5	17,8	29,2	32,2	65	74,5	10,1	K.xxx.206...
2	M8	13,5	18,5	19,1	28,5	6,5	17,8	29,2	32,2	65	74,5	10,1	K.xxx.208...
2	M10	13,5	18,5	19,1	28,5	6,5	17,8	29,2	32,2	65	74,5	10,1	K.xxx.210...
3	M8	16	21,2	22	37	10	23,8	38	42	80	91	11,7	K.xxx.308...
3	M10	16	21,2	22	37	10	23,8	38	42	80	91	11,7	K.xxx.310...

Maat	X	L	Ref. schroef uit staal		Ref. schroef uit RVS	
			zwarte coating	oranje coating	zwarte coating	oranje coating
2	M6	15 / 20 / 25 / 30 / 40 / 50 / 60	K.0737.2061...	K.0737.2062...	K.0738.2061...	K.0738.2062...
2	M8	15 / 20 / 25 / 30 / 40 / 50 / 60	K.0737.2081...	K.0737.2082...	K.0738.2081...	K.0738.2082...
2	M10	20 / 25 / 30 / 40 / 50 / 60	K.0737.2101...	K.0737.2102...	K.0738.2101...	K.0738.2102...
3	M8	20 / 25 / 30 / 40 / 50 / 60	K.0737.3081...	K.0737.3082...	K.0738.3081...	K.0738.3082...
3	M10	20 / 25 / 30 / 40 / 50 / 60	K.0737.3101...	K.0737.3102...	K.0738.3101...	K.0738.3102...

BESTELVOORBEELD :

 Ref. K.0737.2061, L = 25 = **Ref. K.0737.2061.25**

 Ref. K.0738.2102, L = 50 = **Ref. K.0737.2102.50**