

HYGIENISCH TREKKNOP UIT RVS 316

GWN.756


MATERIAAL EN UITVOERING :

Lichaam uit RVS 1.4404 (AISI 316) mat (M) of gepolijst (P).

vorm D met bus met binnenschroefdraad = Ref. GWN.756.xx.D...

vorm E met draadstang = Ref. GWN.756.xx.E...

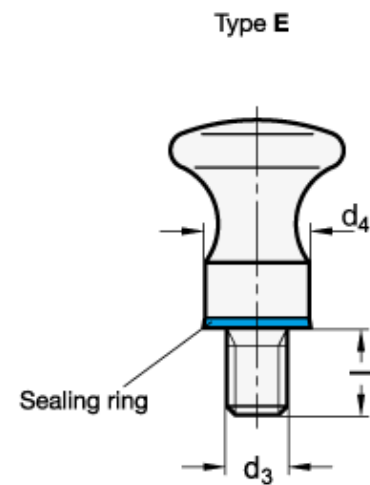
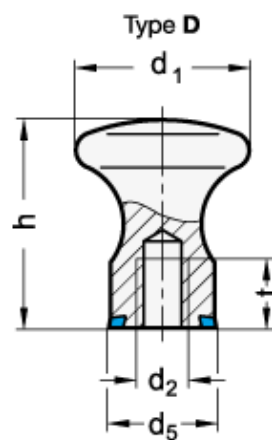
Speciale blauwe hygiënische rubberen dichting met hardheid 80 / 9à ShA.

Deze perfecte watertichte dichting met de knopbasis vermijdt de stofverzameling en vergemakkelijkt de reiniging.

Vooraf interessant voor de voedingsindustrie.

OPMERKING :

In geval van slijtage is het mogelijk de hygiënische dichting afzonderlijk te bestellen - Ref. GWN.7600.



Ø d1	d2 Type D	d3 Type E	Ø d4	Ø d5	h	l	t min.	Ref. vorm D		Ref. vorm E	
								mat	gepolijst	mat	gepolijst
20	M 5	M 5	14	14,8	24	10	7	GWN.756.20.DM	GWN.756.20.DP	GWN.756.20.EM	GWN.756.20.EP
25	M 6	M 6	16	16,8	29	12	9	GWN.756.25.DM	GWN.756.25.DP	GWN.756.25.EM	GWN.756.25.EP
32	M 8	M 8	18	18,8	37	14	12	GWN.756.32.DM	GWN.756.32.DP	GWN.756.32.EM	GWN.756.32.EP

HYGIËNISCHE SCHROEF UIT RVS

GWN.1580

MATERIAAL EN UITVOERING :

Lichaam uit RVS 14404 (AISI 316) – (Ra < 0,8 µm)

Ref. GWN... MT = mat

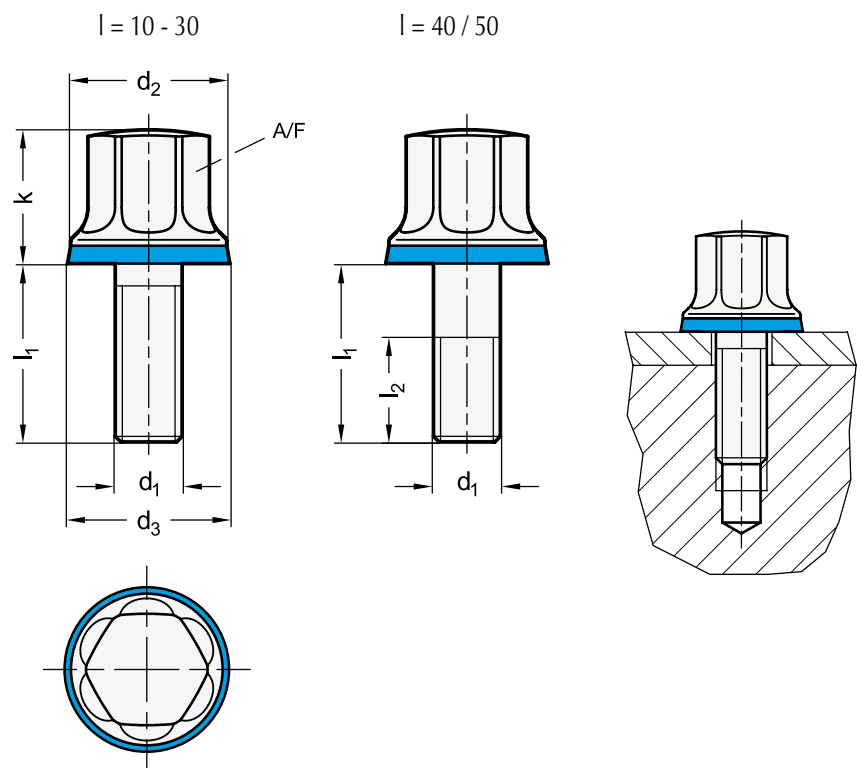
Ref. GWN....PL = gepolijst

 Dichtin uit speciaal blauwe elastomeer (H-NBR)
 voor temperaturen van -25° tot + 150°C.

hardheid : 85 + / - 5 Sh A.

Conform FDA
OPMERKING :

de dichting laat een bevestiging zonder dode ruimte.

 het oppervlakte en de vorm van het lichaam vermijden het aanhechten van
 onreinigheden en laten een perfecte reiniging toe.


Ø d1	l	Ø d2	Ø d3	k	l2	A/F	Ref.
M 5	10 / 16 / 20	12	12,8	10	-	8	GWN.05...
M 6	12 / 16 / 20 / 25 / 30	14	14,8	12	-	10	GWN.06...
M 8	16 / 20 / 25 / 30 / 40	18	18,8	14,5	22	13	GWN.08...
M 10	20 / 25 / 30 / 40 / 50	21	21,8	18	26	16	GWN.10...

BESTELVOORBEELD :

Ref. GWN.1580, d1 = M6, l1 = 25 = Ref. GWN.06.025

Ref. GWN.1580, d1 = M10, l1 = 50 = Ref. GWN.10.50

HYGIËNISCHE SCHROEF UIT RVS

GWN.1581

MATERIAAL EN UITVOERING :

Lichaam uit RVS 14404 (AISI 316) – (Ra < 0,8 µm)

Ref. GWN... MT = mat

Ref. GWN....PL = gepolijst

 Dichtin uit speciaal blauwe elastomeer (H-NBR)
 voor temperaturen van -25° tot + 150°C.

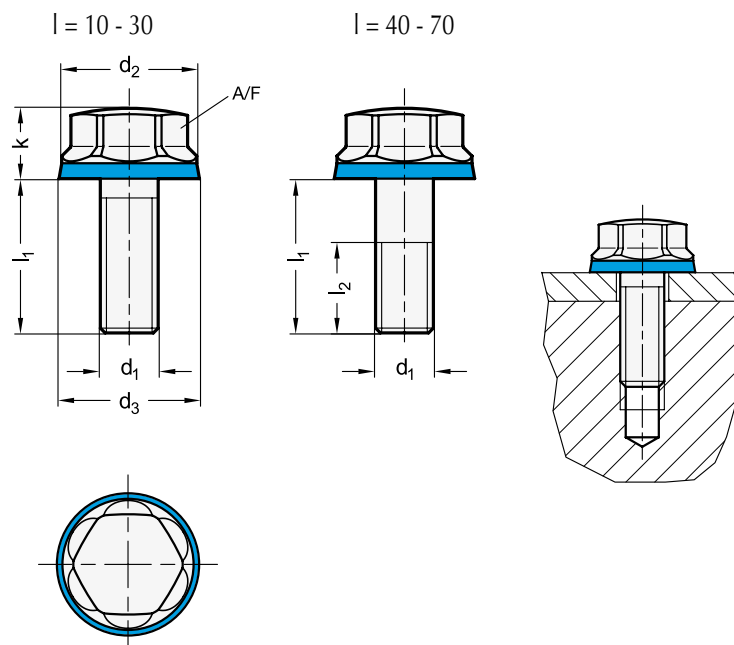
hardheid : 85 + / - 5 Sh A.

Conform FDA
OPMERKING :

de dichting laat een bevestiging zonder dode ruimte.

het oppervlakte en de vorm van het lichaam vermijden het aanhechten van onreinigheden en laten een perfecte reiniging toe.

In geval van slijtage kan men de hygiënische dichting afzonderlijk bestellen – Ref. GWN.7600.



Ø d1	l	Ø d2	Ø d3	k	l2	A/F	Ref.
M 5	10 / 16 / 20	11	11,8	7	-	8	GWN.05...
M 6	12 / 16 / 20 / 25 / 30	13	13,8	7,5	-	10	GWN.06...
M 8	16 / 20 / 25 / 30 / 40	16	16,8	8,5	22	13	GWN.08...
M 10	20 / 25 / 30 / 40 / 50	19	19,8	9,5	26	16	GWN.10...
M 12	25 / 30 / 40 / 50 / 60	22	22,8	11	30	18	GWN.12...
M 16	30 / 40 / 50 / 60 / 70	28	28,8	13	38	22	GWN.16...

BESTELVOORBEELD :

Ref. GWN.1581, d1 = M6, l1 = 25 = Ref. GWN.1581.06.025

Ref. GWN.1581, d1 = M10, l1 = 50 = Ref. GWN.1581.10.50

HYGIËNISCHE SCHROEF UIT RVS

GWN.1580

MATERIAAL EN UITVOERING :

Lichaam uit RVS 14404 (AISI 316) – (Ra < 0,8 µm)

Ref. GWN... MT = mat

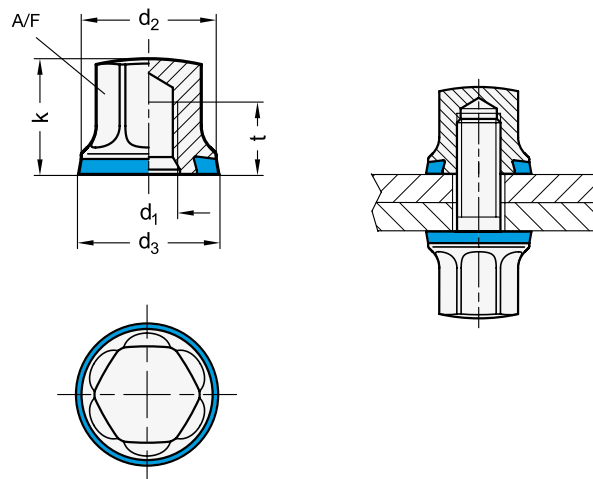
Ref. GWN....PL = gepolijst

 Dichtin uit speciaal blauwe elastomeer (H-NBR)
 voor temperaturen van -25° tot + 150°C.

hardheid : 85 + / - 5 Sh A.

Conform FDA
OPMERKING :

de dichting laat een bevestiging zonder dode ruimte.

 het oppervlakte en de vorm van het lichaam vermijden het aanhechten van onreinigheden
 en laten een perfecte reiniging toe.


d1	d2	d3	k	t min.	sw	Ref.	
						mat	poli
M 4	11	11,8	9,5	6	7	GWN.1580.04.MT	GWN.1580.04.PL
M 5	12	12,8	10	6	8	GWN.1580.05.MT	GWN.1580.05.PL
M 6	14	14,8	12	7,5	10	GWN.1580.06.MT	GWN.1580.06.PL
M 8	18	18,8	14,5	9,5	13	GWN.1580.08.MT	GWN.1580.08.PL
M 10	21	21,8	18	12	16	GWN.1580.10.MT	GWN.1580.10.PL

ANTIBACTERIËLE STERKNOP DIN 6336

K.0154



MATERIAAL :

Lichaam uit grijze thermoplast.

Met getapte bus uit RVS 1.4305 (AISI 303) = Ref. K.0154.12408.

met draadstang uit RVS 1.4305 (AISI 303) = Ref. K.0154.12408.25.

OPMERKING :

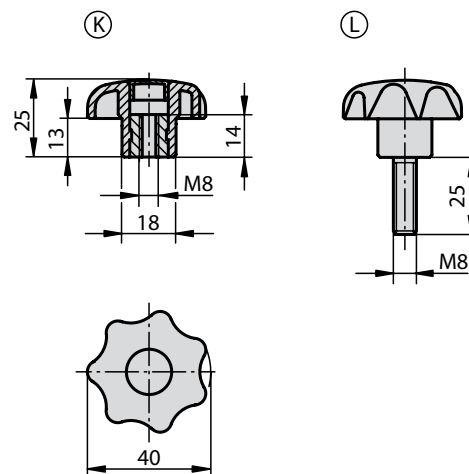
Deze antibacteriële knoppen hebben een hoge effectiviteit tegen een groot aantal schadelijke micro-organismen zoals bacteriën, schimmels, virussen, ...

In de gebruikte kunststof zijn permanente microzilverdeeltjes opgenomen die antimicrobiëel werken en daardoor is de effectiviteit over de gehele productielevensduur gegeven.

Bestand tegen vocht en reinigingsmiddelen – bij desinfectie.

Geen toxische bijwerkingen.

Toepassing op machines, apparaten, installaties die in zones met verhoogde hygiënische eisen worden toegepast : ziekenhuizen, levensmiddelenproducties, openbare en veel bezochte inrichtingen.



ANTIBACTERIËLE KNOP MET INKEPINGEN

K.0255

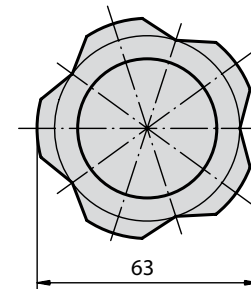
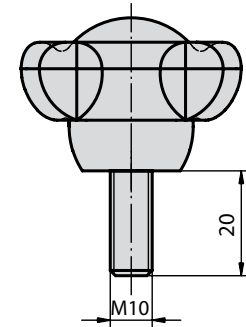
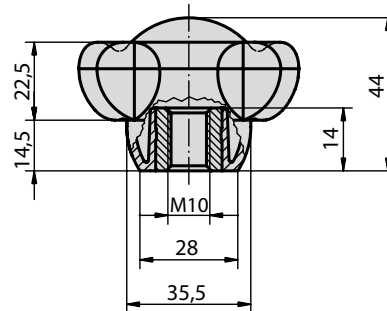


MATERIAAL :

Lichaam uit grijze thermoplast.

Met getapte bus uit RVS 1.4305 (AISI 303) = Ref. K.0255.126310.

Met draadstang uit RVS 1.4305 (AISI 303) = Ref. K.0255.126310.20



ANTIBACTERIËLE TREKKNOP

K.0251

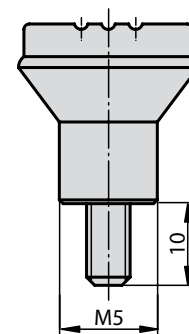
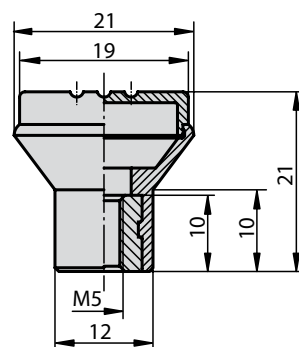


MATERIAAL :

Lichaam uit grijze thermoplast.

Met getapte bus uit RVS 1.4305 (AISI 303) = Ref. K.0251.12005.

Met draadstang uit RVS 1.4305 (AISI 303) = Ref. K.0251.12005.10



ANTIBACTERIËLE VLEUGELKNOP

K.0274

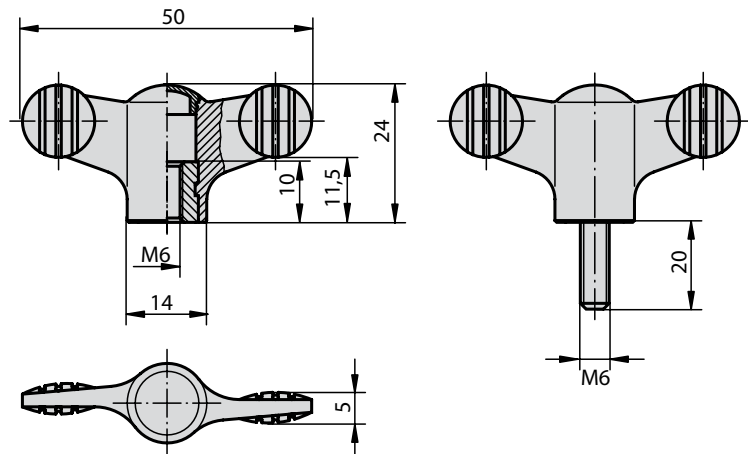


MATERIAAL :

Lichaam uit grijze thermoplast.

Met getapte bus uit RVS 1.4305 (AISI 303) = Ref. K.0274.120106.

Met draadstang uit RVS1.4305 (AISI 303) = Ref. K.0274.120106.20



ANTIBACTERIËLE MINI-VLEUGELKNOP

K.0274



MATERIAAL :

Lichaam uit grijze thermoplast.

Met getapte bus uit RVS 1.4305 (AISI 303) = Ref. K.0274.120006.

Met draadstang uit RVS 1.4305 (AISI 303) = Ref. K.0274.120006.15

