

ANTISTATISCHE STERKNOP DIN 6336

K.0155



MATERIAAL :

Lichaam uit antracietkleurig thermoplast.

Met getapte bus uit staal 5.8 blauw bichromaat = Ref. K.0155.11028

Met draadstang uit staal 5.8 blauw bichromaat = Ref. K.0155.11048.25

OPMERKING :

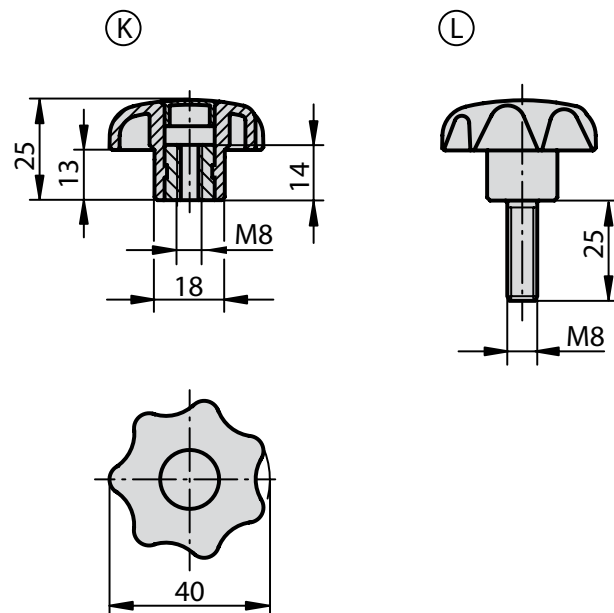
De elektrische, elektronische en andere componenten kunnen beschadigd en zelfs vernietigd worden door een elektrostatische ontlading in de nabijheid.

Om dit fenomeen te verhinderen gebruikt men een speciaal kunststof.

Voor een duidelijke identificatie is het gele "ESD" logo op de knop gedrukt.

VEILIGHEID :

Deze ESD knoppen zijn ook bruikbaar in explosiegevaarlijke omgevingen (ATEX).



ANTISTATISCHE KARTELKNOP

K.0247

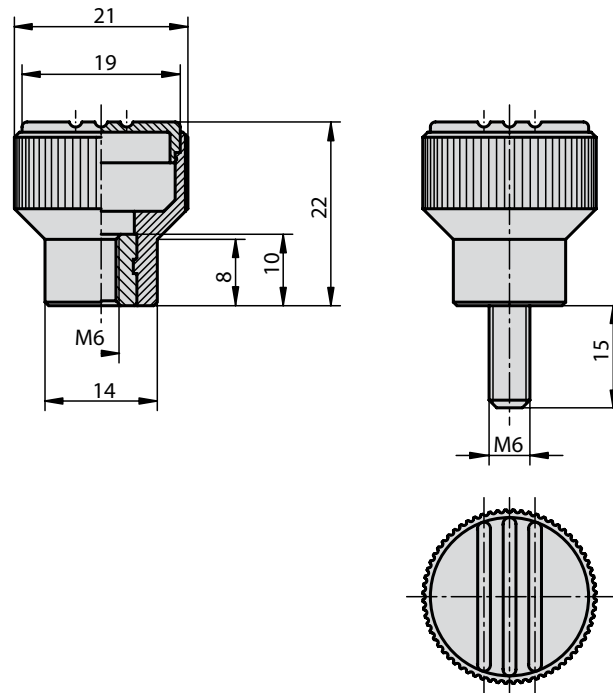


MATERIAAL :

Lichaam uit antracietkleurig thermoplast.

Met getapte bus uit staal 5.8 blauw gepassiveerd = Ref. K.0247.11106.

Met draadstang uit staal 5.8 blauw gepassiveerd = Ref. K.0247.11106.15



ANTISTATISCHE KARTELKNOP

K.0251



MATERIAAL :

Lichaam uit antracietkleurig thermoplast.

Met getapte bus uit staal 5.8 blauw gepassiveerd = Ref. K.0251.1105.

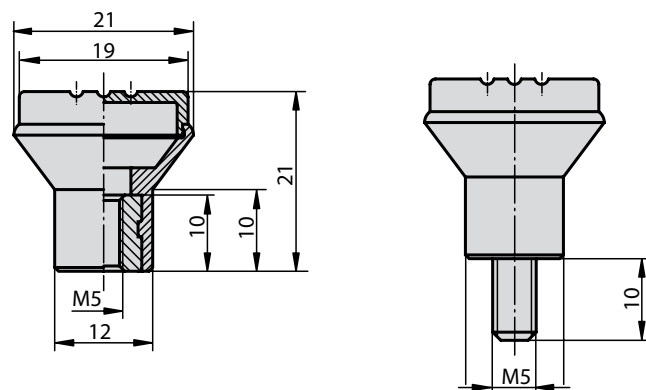
Met draadstang uit staal 5.8 blauw gepassiveerd = Ref. K.0251.1105.10

OPMERKING :

Voor een duidelijke identificatie is het gele "ESD" logo op de knop gedrukt.

VEILIGHEID :

Deze ESD knoppen zijn ook bruikbaar in explosiegevaarlijke omgevingen (ATEX).



ANTISTATISCHE VLEUGELKNOP

K.0274



MATERIAAL :

Lichaam uit antracietkleurig thermoplast.

Met getapte bus uit staal 5.8 blauw bichromaat = Ref. K.0274.11106.24

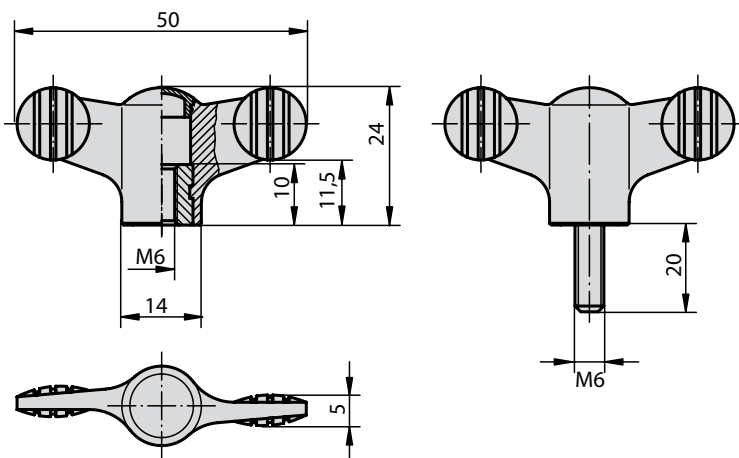
Met draadstang uit staal 5.8 blauw bichromaat = Ref. K.0274.11106.24.20

OPMERKING :

Voor een eenduidige identificatie is het gele "ESD" logo op de knop opgedrukt.

VEILIGHEID :

Deze ESD knoppen zijn ook bruikbaar in explosiegevaarlijke omgevingen (ATEX).



ANTISTATISCHE MINI - VLEUGELKNOP

K.0274



MATERIAAL :

Lichaam uit antracietkleurig thermoplast.

Met getapte bus uit staal 5.8 blauw bichromaat = Ref. K.0274.11006.24

Met draadstang uit staal 5.8 blauw bichromaat = Ref. K.0274.11006.24.15

OPMERKING :

Voor een eenduidige identificatie is het gele "ESD" logo op de knop opgedrukt.

VEILIGHEID :

Deze ESD knoppen zijn ook bruikbaar in explosiegevaarlijke omgevingen (ATEX).

