

VERSTELBAAR HANDVAT IN ANTISTATISCHE UITVOERING

K.0269



X	Ref.
M6	K.0269.11206
M8	K.0269.11208

MATERIAAL EN UITVOERING :

Handvat uit speciale met antraciet versterkte kunststof met vertanding in zamak.
Binnendelen uit staal 5.8, gezwart.
Verstelling door de hendel te heffen.

OPMERKING :

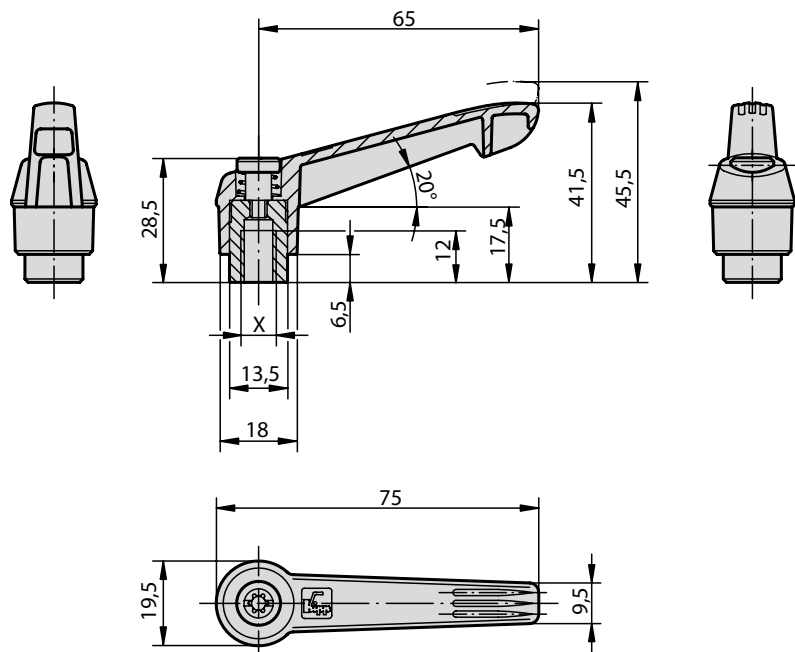
Een mens creëert bij gewone bewegingen statische elektriciteit.
Een simpel handcontact met een geleidend materiaal kan het lichaam snel ontladen.
Deze ESD (**Electro Static Discharge**) is werkelijk een probleem in de elektronische industrie.
Bovendien is een beschadiging als gevolg van een "ESD" niet in alle gevallen direct vast te stellen.

Het is best mogelijk dat de component in eerste instantie goed functioneert, maar pas dagen of weken later op onverklaarbare wijze defect raakt.
Om dit ESD effect te voorkomen moet men alle statisch gevoelige onderdelen verwerken op een beveiligde plaats : de "EPA" (**ESD Protected Area**).

VEILIGHEID :

Deze handvatten zijn ook voor machines, apparaten en componenten in explosiegevaarlijke omgeving toepasbaar (**ATEX**).

verstelling door de hendel te heffen



VERSTELBAAR HANDVAT IN ANTISTATISCHE UITVOERING

K.0269



verstelling door de hendel te heffen

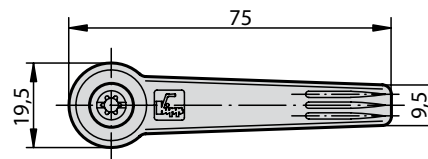
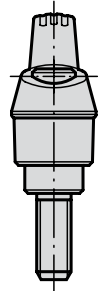
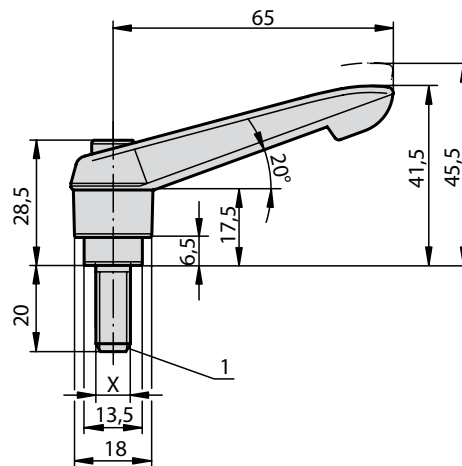
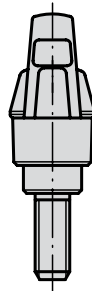


MATERIAAL EN UITVOERING :

Handvat uit speciale met antraciet versterkte kunststof met vertanding in zamak.

Binnendelen uit staal 5.8, gezwart.

Verstelling door de hendel te heffen.



X	L	Ref.
M6	20	K.0269.11206.20
M8	20	K.0269.11208.20
M10	20	K.0269.11210.20