

VERSTELBAAR HANDVAT IN ANTIBACTERIËLE UITVOERING

K.0270



MATERIAAL EN UITVOERING :

Handvat uit speciale versterkte grijze kunststof met vertanding in zamak.
 Binnendelen uit RVS 1.4305 (AISI 303).
 Bestand tegen vocht en reinigingsmiddelen (desinfectie).
 Geen toxische bijwerkingen.
 Verstelling door de hendel te heffen.

OPMERKING :

Deze "medical" antibacteriële handvatten hebben een hoge effectiviteit tegen schadelijke micro-organismen.

Hygiëne is een thema dat elke dag aan belang wint.

Wanneer iemand een stuk aanraakt wordt het automatisch een drager van kiemen en bacteriën.

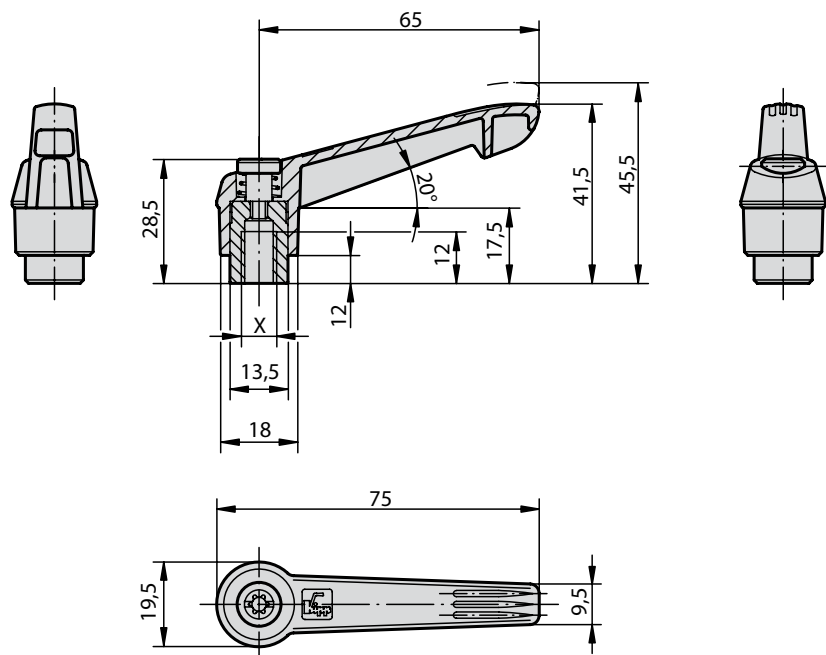
Deze antibacteriële handvatten zijn bijzonder interessant om gebruikt te worden op plaatsen waar veel mensen langskomen zoals : **ziekenhuizen, kinderopvangcentra, scholen, speelpleinen, openbare instellingen, enz. ...**

Bacteriën zijn onzichtbare gasten die zich miljoenen keren kunnen vermenigvuldigen. Het geheim van de bestrijding ervan ligt in de selectie van microscopische zilverdeeltjes met een zo groot mogelijk oppervlak. Van zodra bacteriën op het oppervlak van een handvat opduiken zorgen de zilverionen ervoor dat zij vernietigd worden.

verstelling door de hendel te heffen



X	Ref.
M6	K.0270.12206
M8	K.0270.12208



VERSTELBAAR HANDVAT IN ANTIBACTERIËLE UITVOERING

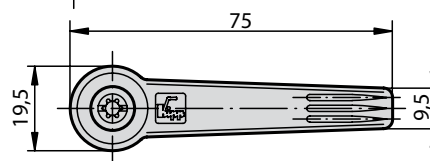
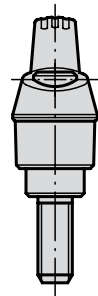
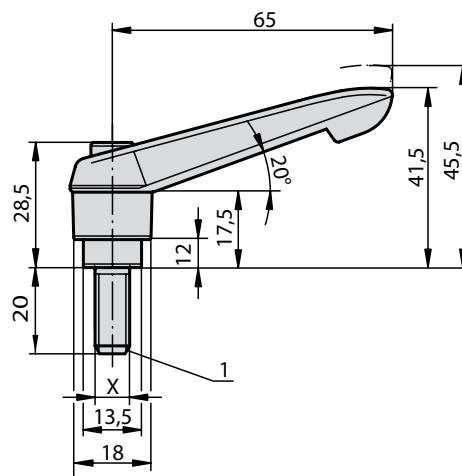
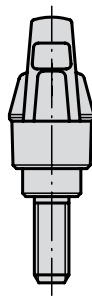
K.0270



MATERIAAL EN UITVOERING :

Handvat uit speciale versterkte grijze kunststof met vertanding in zamak.
 Draadstang uit RVS 1.4305 (AISI 303).
 Bestand tegen vocht en reinigingsmiddelen (desinfectie).
 Geen toxische bijwerkingen.
 Verstelling door de hendel te heffen.

verstelling door de hendel te heffen



X	L	Ref.
M6	20	K.0270.12206.20
M8	20	K.0270.12208.20
M10	20	K.0270.12210.20