

## KOGELROL UIT KUNSTSTOF

RBC.SPP



### MATERIAAL EN UITVOERING :

Ref. RBC.SPP.xx.PC = lichaam uit witte kunststof POM, interne kogels en draagkogel uit RVS AISI 316.

Ref. RBC.SPP.xx.PCD = lichaam uit witte kunststof POM en interne kogels uit RVS 316 en draagkogel uit witte kunststof POM.

Ref. RBC.SPP.xx.PD = lichaam, steunkogels en draagkogel uit witte kunststof POM

### OPMERKING :

Vooraf voor de farmaceutische industrie.

Op aanvraag : met gleuf voor circlip DIN 471.

### Bijzonderheden :

geen onderhoud en geen smering

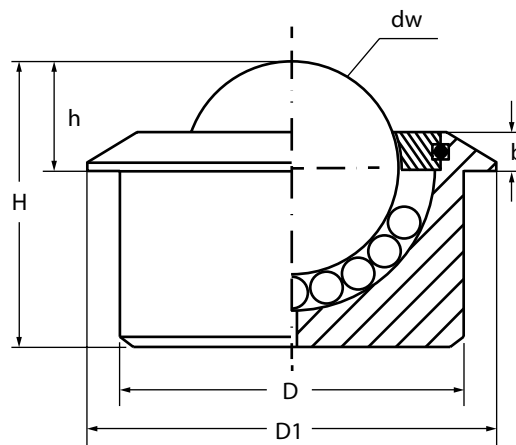
elektrische isolatie

niet magnetisch

gebruikstemperatuur : 0° à + 60°C.

boring D +/- 0,08 mm (0,1 mm voor Ø 45 mm).

met gat aan de basis.



Ø KOGEL	D	D1	h	H	b	draagkracht (daN)
15	24	30	8 +/- 0,2	20	3	7
22	36	45	9,8 +/- 0,2	30,5	4,5	10
30	45	55	13,8 +/- 0,3	36,8	8	15
45	62	75	19 +/- 0,4	53,5	10	20

Ø Kogel	Ref. corps / kogels internes / kogel porteuse		
	POM/INOX / INOX	POM / INOX / POM	POM / POM / POM
15	RBC.SPP.15.PC	RBC.SPP.15.PCD	RBC.SPP.15.PD
22	RBC.SPP.22.PC	RBC.SPP.22.PCD	RBC.SPP.22.PD
30	RBC.SPP.30.PC	RBC.SPP.30.PCD	RBC.SPP.30.PD
45	RBC.SPP.45.PC	RBC.SPP.45.PCD	RBC.SPP.45.PD

## KOGELROL UIT KUNSTSTOF

H.22751



### MATERIAAL :

Ref. H.22751.0015 et 0022 = lichaam uit witte kunststof, interne kogels uit polyurethaan, draagkogel uit kunststof POM – kleine draagkracht.

Ref. H.22751.0115 et 0122 = lichaam uit witte kunststof, interne kogel suit RVS, draagkogel uit witte kunststof POM. – grote draagkracht.

### OPMERKING :

Gebruikstemperatuur : - 40° tot + 80°C.

Montageboring : H7

### Bijzonderheden

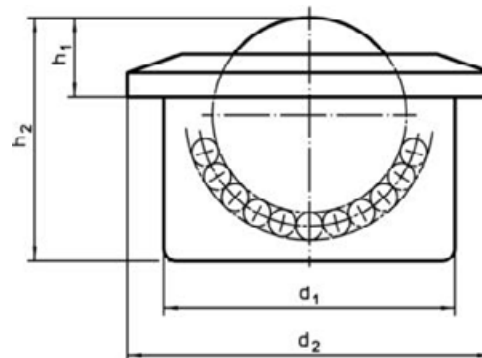
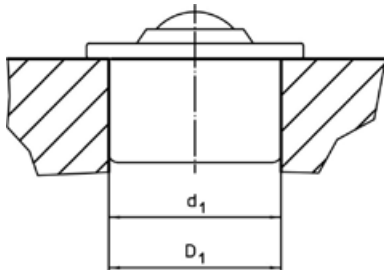
geen onderhoud en geen smering.

zeer goede schuringbestendigheid.

elektrische isolatie.

niet magnetisch.

### Interne kogels uit PU



### Interne kogels uit PU

Ø bille	Ø d1	Ød2	h1	h2	alésage	capacité	Ref.
16	24	31	9,8	21	23,95	8	H.22751.0015
24	36	45	9,8	30	35,95	10	H.22751.0022

### Interne kogels uit RVS

Ø bille	Ø d1	Ød2	h1	h2	alésage	capacité	Ref.
16	24	31	9,8	21	23,95	30	H.22751.0115
24	36	45	9,8	30	35,95	50	H.22751.0122