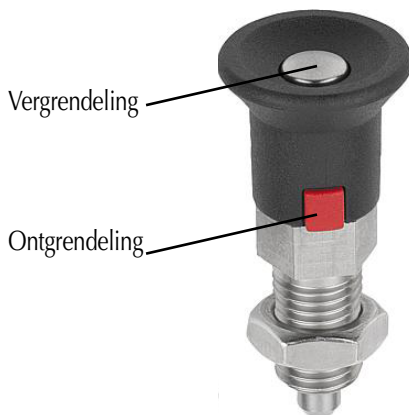


BLOKKEERSTIFT MET VERGREDELING

K.1213


MATERIAAL EN UITVOERING

Versie staal = lichaam uit gebruind staal, stift uit staal gehard, geslepen en gebruind.

Versie RVS = lichaam en stift (niet gehard) uit RVS 1.4305 (AISI 303).

Treknop uit zwart thermoplast.

Ontgrendelingknop uit rode thermoplast

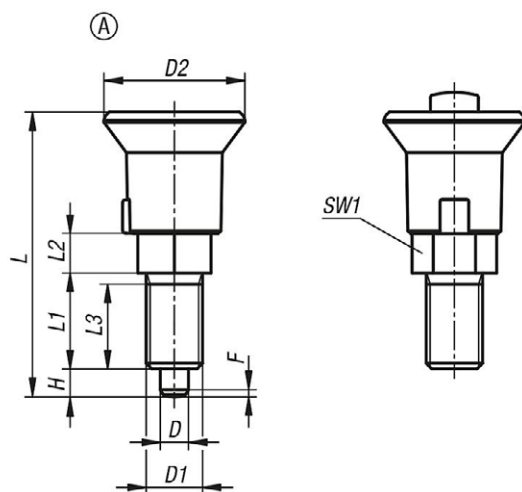
De tegenmoer moet afzonderlijk besteld worden.

OPMERKING :

Deze blokkeerstift wordt gebruikt wanneer een verandering van de arreterstand door dwarskrachten moet worden verhinderd.

Het vergrendelen gebeurt door de zwarte knop te bedienen en het ontgrendelen gebeurt met de rode knop.

Ø D	D1	Ø D2	L	L1	L2	L3	H	SW1	Ref.	
									stift uit staal gehard	stift (niet gehard) uit RVS
5	M10x1	25	50,5	17	7	15	5	13	K.1213.11051	K.1213.111051
6	M12x1,5	25	55,5	20	8	17	6	14	K.1213.12061	K.1213.112061
8	M16x1,5	33	76	26	10	23	8	19	K.1213.13081	K.1213.113081
10	M20x1,5	33	82	28	12	25	10	22	K.1213.14101	K.1213.114101



MOER

d2	Ref.	
	staal	RVS
M 8 x 1,0	H.22120.0114	H.22120.0514
M 10 x 1,0	H.22120.0115	H.22120.0515
M 12 x 1,5	H.22120.0116	H.22120.0516
M 16 x 1,5	H.22120.0118	H.22120.0518
M 20 x 1,5	H.22120.0120	H.22120.0520
M 24 x 2	H.22120.0122	H.22120.0522

