

MASSIEVE KOGELROL UIT STAAL OF RVS ZONDER KRAAG

VF.KSMR.T

MATERIAAL EN UITVOERING :

Ref. VF.KSMR...BFLT = lichaam uit verzinkt staal, grote kogel en kleine kogels uit chroomstaal.

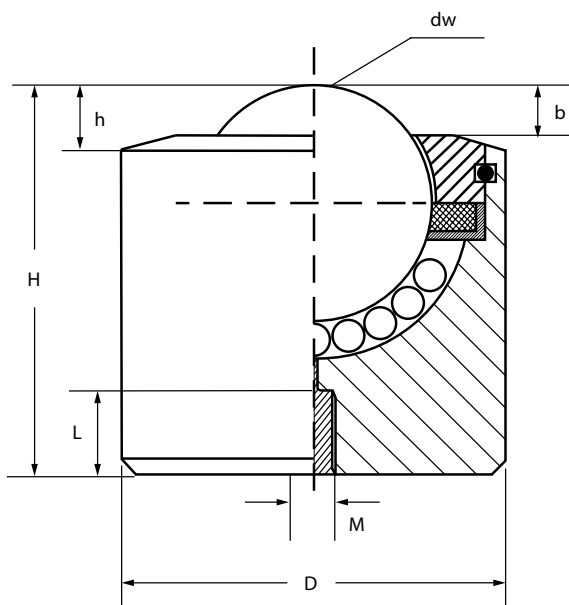
Ref. VF.KSMR...CFLT = lichaam uit verzinkt staal, grote kogel en kleine kogels uit RVS AISI 420.

Ref. VF.KSMR...BDFLT = lichaam uit verzinkt staal, grote kogel uit kunststof POM en kleine kogels uit RVS AISI 420, max temperatuur : 60°C.

OPMERKING:

Deze flensloze kogels worden gebruikt wanneer een minimale projectie vereist is.

De Ø 12 en 15 en de kunststoffen modellen worden geleverd zonder vilt dichting om


Draagkracht (kg)

Ø dw	D	BFLT	CFLT	BDFLT
12	22	20	15	5
15	24	50	40	13
22	36	180	130	20
30	45	350	240	25
45	62	600	400	30

AFMETINGEN

Ø dw	D	h	H	b	M	L	Ref.		
							BFLT	CFLT	BDFLT
12	22	3.8	24	3	8	5	VF.KSMB.12.BFLT	VF.KSMB.12.CFLT	VF.KSMB.12.BDFLT
15	24	5	29	4.6	8	8	VF.KSMB.15.BFLT	VF.KSMB.15.CFLT	VF.KSMB.15.BDFLT
22	36	5.3	40.5	4	8	10	VF.KSMB.22.BFLT	VF.KSMB.22.CFLT	VF.KSMB.22.BDFLT
30	45	8	46.8	5	8	10	VF.KSMB.30.BFLT	VF.KSMB.30.CFLT	VF.KSMB.30.BDFLT
45	62	13	63.5	10	8	10	VF.KSMB.45.BFLT	VF.KSMB.45.CFLT	VF.KSMB.45.BDFLT



MASSIEVE KOGELROL UIT STAAL OF RVS ZONDER KRAAG

VF.KSMR

MATERIAAL EN UITVOERING :

Ø 8 en 12 zonder kraag, Ø 15 met kraag.

Ref. VF.KSMR...BFLV = lichaam uit verzinkt staal, grote kogel en kleine kogels uit chroomstaal.

Ref. VF.KSMR...CFLV = lichaam uit verzinkt staal, grote kogel en kleine kogels uit RVS AISI 420.

Ref. VF.KSMR...SSFLV = lichaam, grote kogel en kleine kogels uit RVS AISI 420.

Ref. VF.KSMR...CDFLV = lichaam uit verzinkt staal,

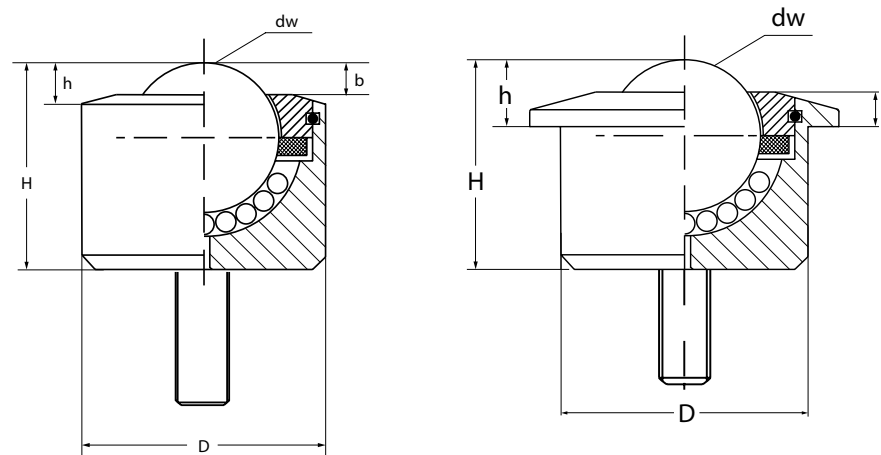
grote kogel uit kunststof POM en kleine kogels uit RVS AISI 420, max temperatuur : 60°C.

Ref. VF.KSMR...SSCDFLV = lichaam en kleine kogel uit RVS AISI 420,

grote kogel uit kunststof POM, max temperatuur : 60°C.

OPMERKING:

Deze kogels worden geleverd zonder viltlichting om een soepele beweging met beperkte draagkracht te garanderen.


AFMETINGEN

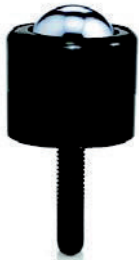
Ø dw	D	D1	h	H	b	M	L	Ref.				
								BFLV	CFLV	SSFLV	CDFLV	SSCDFLV
8	18	-	2	12	-	6	10	VF.KSMR.08.BFLV	VF.KSMR.08.CFLV	VF.KSMR.08.SSFLV	VF.KSMR.08.CDFLV	VF.KSMR.08.SSCDFLV
8	18	-	2	12	-	6	15	VF.KSMR.08.BFLV	VF.KSMR.08.CFLV	VF.KSMR.08.SSFLV	VF.KSMR.08.CDFLV	VF.KSMR.08.SSCDFLV
12	22	-	3.8	17.5	-	8	15	VF.KSMR.12.BFLV	VF.KSMR.12.CFLV	VF.KSMR.12.SSFLV	VF.KSMR.12.CDFLV	VF.KSMR.12.SSCDFLV
12	22	-	3.8	17.5	-	8	20	VF.KSMR.12.BFLV	VF.KSMR.12.CFLV	VF.KSMR.12.SSFLV	VF.KSMR.12.CDFLV	VF.KSMR.12.SSCDFLV
15	24	31	9.5	21	5.5	8	15	VF.KSMR.15.BFLV	VF.KSMR.15.CFLV	VF.KSMR.15.SSFLV	VF.KSMR.15.CDFLV	VF.KSMR.15.SSCDFLV
15	24	31	9.5	21	5.5	8	20	VF.KSMR.15.BFLV	VF.KSMR.15.CFLV	VF.KSMR.15.SSFLV	VF.KSMR.15.CDFLV	VF.KSMR.15.SSCDFLV

Draagkracht (kg)

Ø dw	D	BFLV	CFLV	SSFLV	CDFLV	SSCDFLV
8	18	12	10	10	3	3
12	22	20	15	15	5	5
15	24	50	40	40	13	13

KOGELROL MET DRAADSTANGBEVESTIGING

AEB



Model Ref. AEB.16

Met vaste sokkel.

Diameter kogel : 25,4 mm.

Materiaal :

kogel : staal, RVS, Nylon.

Lichaam uit gestanst staal, Nylon

Draagkracht : 100 kg (25 kg voor kunststoffen kogel).



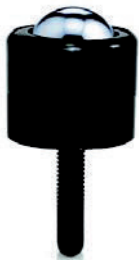
Model Ref. AEB.17 :

Voor zware lasten, met vaste sokkel.

Diameter kogel : 50,8 mm.

Materiaal : kogel uit staal en lichaam uit massief staal.

Draagkracht : 340 kg.



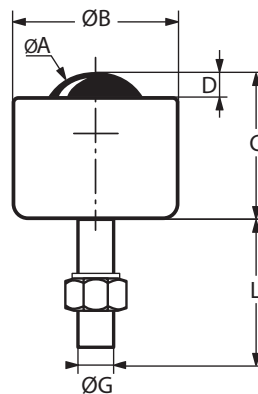
Model Ref. AEB.18 :

Voor zware lasten, met vaste sokkel.

Diameter kogel : 12,7 / 19 / 25,4 / 31,7 / 39,7 mm.

Materiaal : kogel uit verchroomd staal, lichaam uit massief staal.

Draagkracht : van 25 tot 500 kg.



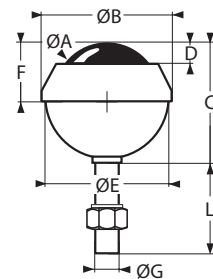
KOGELROL MET DRAADSTANGBEVESTIGING

AEB

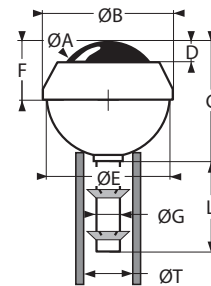
Economische bevestiging, één gat is genoeg.
Vooral voor lasten op een stijve basis.
Op aanvraag gat voor de evacuatie van de onreinigheden.



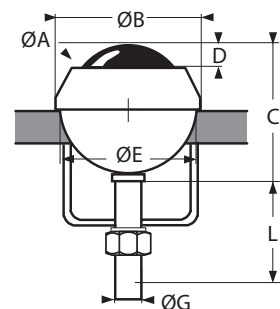
Model Ref. AEB.11 :
Diameter kogel : 19 / 25,4 / 39,7 mm.
Materiaal :
kogel : staal, RVS, Nylon,
lichaam uit gestanst staal, Nylon
Draagkracht : van 10 tot 140 kg.



Model Ref. AEB.12 :
Bevestiging op buiseinde, ideaal op zijn kop voor de oriëntering van meubelen.
Diameter kogel : 19 / 25,4 / 39,7 mm.
Materiaal :
kogel : staal, RVS, Nylon,
lichaam uit gestanst staal, Nylon
Draagkracht : 25 / 55 kg.



Model Ref. AEB.13 :
Met afneembare cup voor de reiniging.
Diameter kogel : 19 / 25,4 mm.
Materiaal :
kogel : staal, RVS, Nylon,
lichaam uit gestanst staal, Nylon
Draagkracht : 20 à 55 kg.



Model Ref. AEB.15 :
Met afneembare cup voor de reiniging.
Diameter kogel : 39,7 mm.
Materiaal :
kogel : staal, RVS, Nylon,
lichaam uit gestanst staal, Nylon
Draagkracht : 140 kg.