

MECHANISCHE HOGEDRUK SPANSCHROEF MET HOGE KLEMMING

FAZ.5

Deze spanschroef is voorzien van een zo ver mogelijk van de machinetafel verwijderde spanning.

- Herhaalbaarheid spanning : 0,01 mm.
- Regelbare kracht tot 3 kN op de hoogste positie.
- Ideaal voor het bewerken van werkstukken uit titaan of aluminium die volledig verschillende spankrachten eisen.
- Constante lengte onafhankelijk van de grootte van het werkstuk.
- Met mechanische hogedruk multiplicator.
- Met laterale vensters voor een betere spaanverwijdering.

Geleverd set :

- Basislichaam.
- Mechanische draadstang.
- 1 vaste spanbek.
- 1 mobiele spanbek.
- 1 handkruk.
- 4 spanplaten.

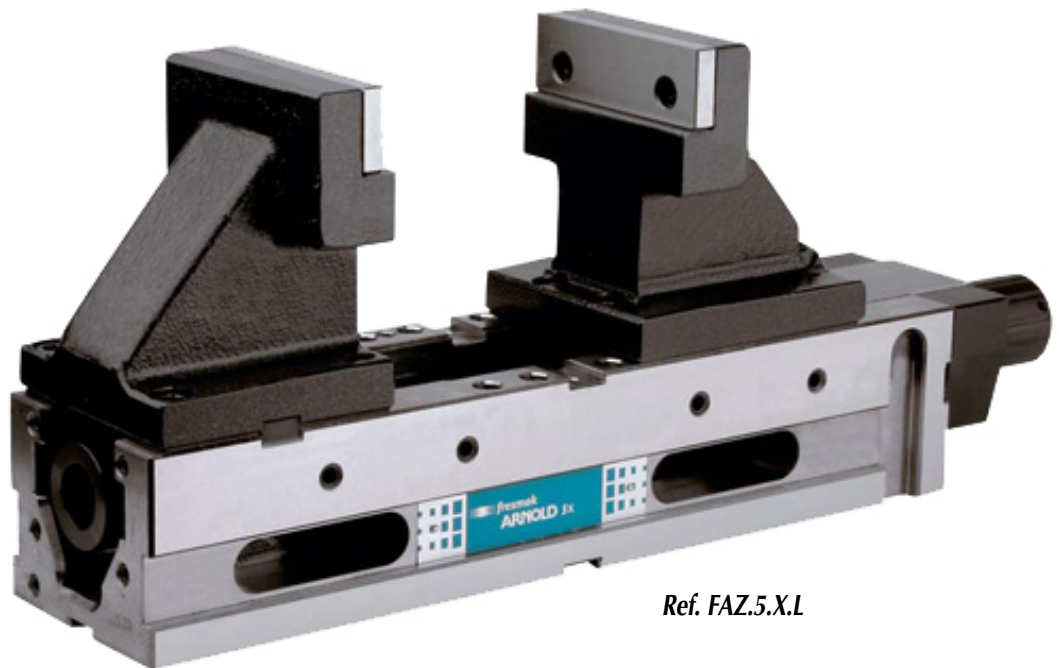
Ref. FAZ..5.X.M :

Zonder drukregulator (optie).

Ref. FAZ.5.X.L :

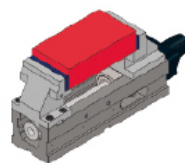
Met drukregulator.

Met grotere spandiepte.

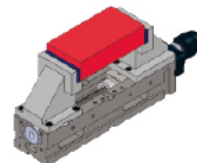


Ref. FAZ.5.X.L

spanmogelijkheden

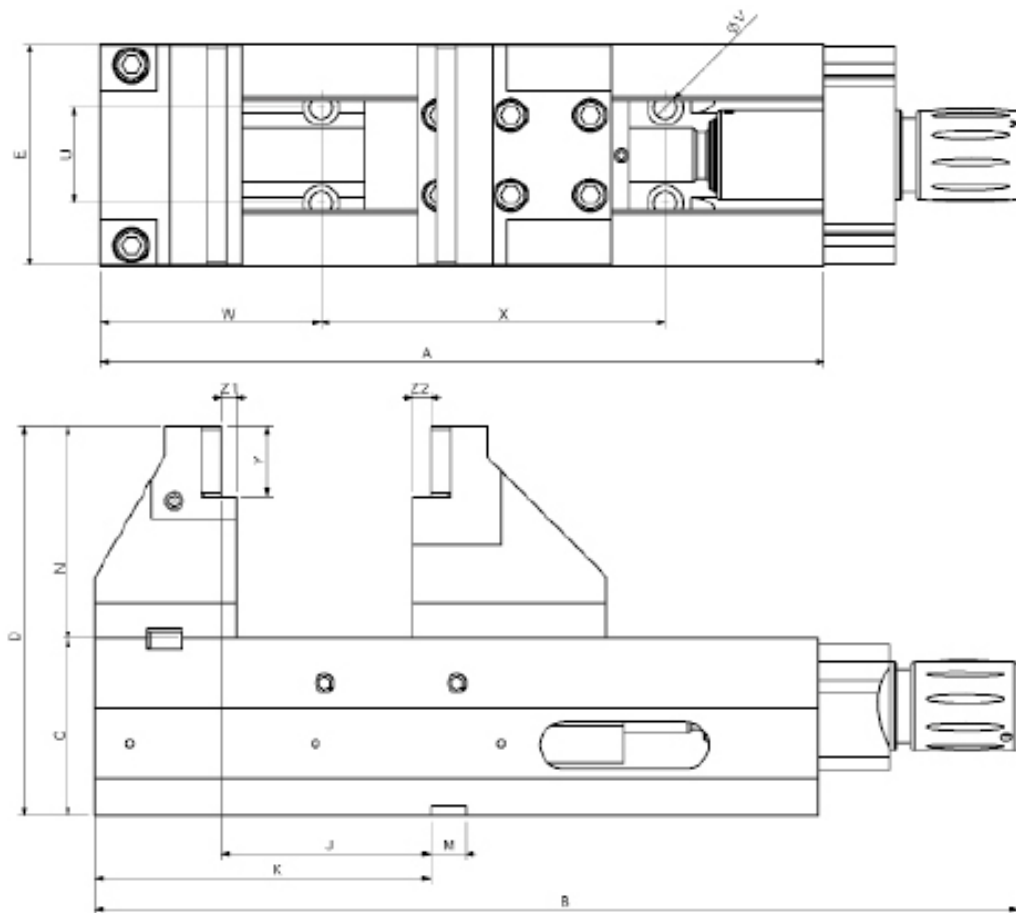


Version M



Version L

MECHANISCHE HOGEDRUK SPANSCHROEF MET HOGE KLEMMING

FAZ.5


Mecanisch	FAZ.5.X.M	-
Mecanisch met voorregeling	FAZ.5.X.MR	FAZ.5.X.LR
Grootte	125 M	125 L
Spankracht (kN)	3000 daN	3000 daN
A	410	480
B	524	-
B met voorregeling	551	621
C -0,02	100	100
D	220	250
E	126	126
J +0,02	118	107,5
K	190	230
M H7	20	20
N	120	150
U	54	48
V	13	13
W	125	120
X	195	240
Y	39,5	39,4
Z1	8	8
Z2	10	8
Gewicht (kg)	44	49
Spanbereik	18 - 228	38 - 240

SPECIFIEKE SPANBEK VOOR SPANSCHROEF MET HOGE KLEMMING

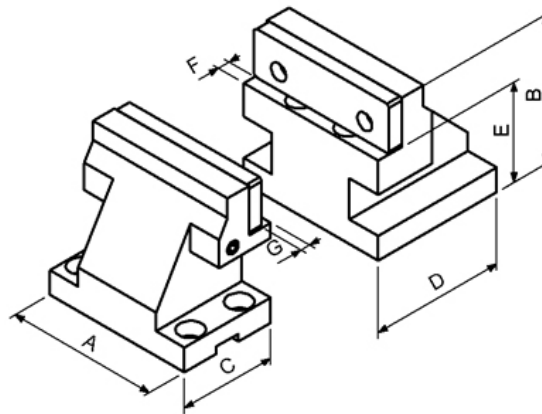
FAZ.5

Uit gehard staal.

Afmetingen :



Grootter (A)	125 M	125 L
B	120	150
C	80	125
D	110	147
E	80,5	110,5
F	10	8
G	8	8
Ref.	FAZ.900.360.090	FAZ.900.360.125



Gladde vaste spanbek met schroeven :

Voor Ref.	Ref.
FAZ.5.X.M	FAZ.860.361.125
FAZ.5.X.L	FAZ.850.361.125



Gladde mobiele spanbek met schroeven :

Voor Ref.	Ref.
FAZ.5.X.M	FAZ.860.362.125
FAZ.5.X.L	FAZ.850.362.125