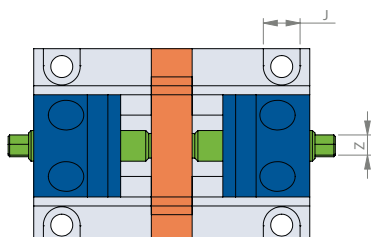
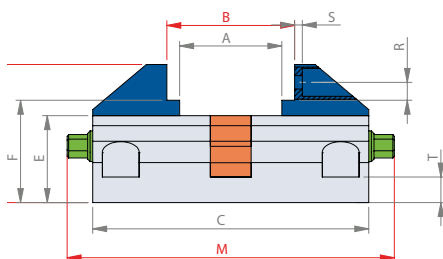
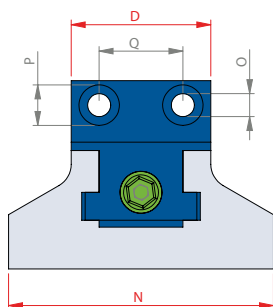
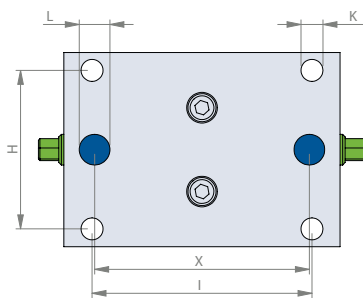


ZELFCENTRERENDE MECHANISCHE SPANSCROEF

EPY.CM.020


Speciaal ontworpen voor het spannen van kleine stukken met een grote precisie.
 Voor toepassingen die een compacte, robuuste en preciese uitrusting vereisen zoals :
 microtechniek, uurwerk, medisch veld.
 Steunvlakken en glijbanen uit staal, gehard en geslepen. – Op aanvraag uit RVS.
 Eigengewicht van 215 g, ideaal voor machines die een zeer kleine last aanvaarden.

Spanbekken : breedte 20 mm ; max. opening : 20 mm.
Max spanning : 10 Nm.



Max spanopening	B :	25
L x B x H – buitenmaten	M x N x G	64 x 38 x 27
Spanbekbreedte	D	20
Basis lengte x breedte	C x E	54 x 17
Max spanbek opening	A	20
Hoogte steunvlak	F	20
Bevestiging asafstand (+ / - 0,01)	H / I / X	31 x 43 x 42
Ø bevestigingsboring	L	6
Ø bevestigingsgat	K	4,3
Dikte onder kop - schroef M4	T	5
Doorgang kop- schroef M4	J	7,2
Ø boring voor schroef M3	O	3,3
Ø schroefkop M3	P	5,8
Asafstand schroeven M3	Q	12
Hoogte schroefas M3	R	3,5
Dikte onder kop M3	S	1,5
Zeskant	Z	4

ZELFCENTRERENDE MECHANISCHE SPANSCHROEF

EPY.CM.050 / 080 / 105



EPY.CM.050

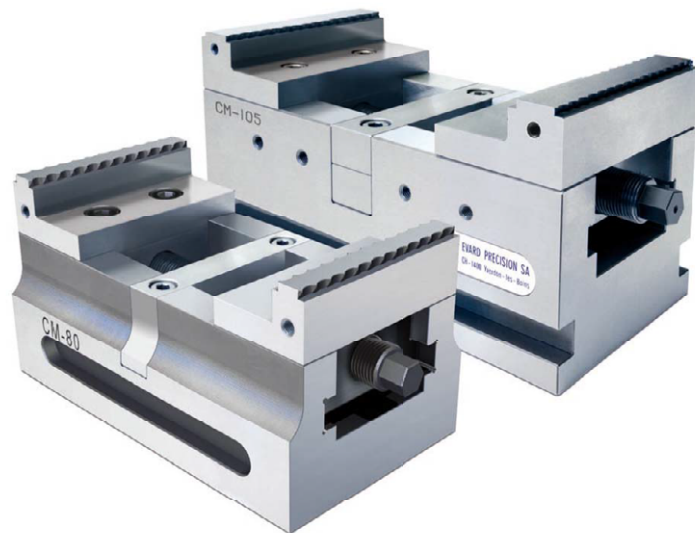
Spanschroef met precisiespanning, zelfcenterend, ideaal voor alle soorten werkstukken zoals stukken met speciale vormen en gespoten stukken.

Alle toebehoren van de meervoudige Polymut kunnen gecombineerd worden met deze zelfcenterende spanschroeven **Ref. EPY.CM.50 / 80**

Steunvlakken en glijbanen uit staal gehard en geslepen.

Modulair, variabele spanning met 3 verschillende spanbekken : standaard, getrapt of met klauwen.

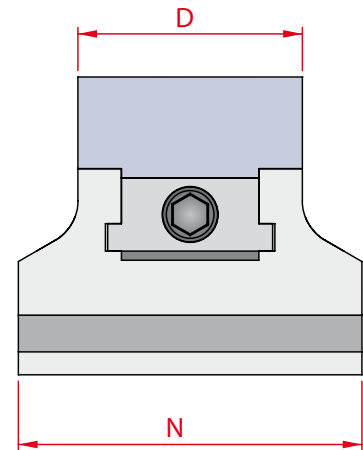
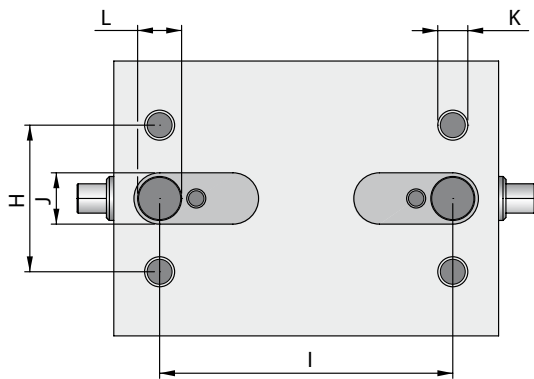
Max / min opening met standard bek V1	108 / --- mm
Max / min opening met standard bek V2	178 / 6,5 mm
Max / min opening met standard bek V3	178 / 6,5 mm



EPY.CM.080 / 105

ZELFCENTRERENDE MECHANISCHE SPANSCHROEF

EPY.CM.050 / 080 / 105



DIMENSIONS

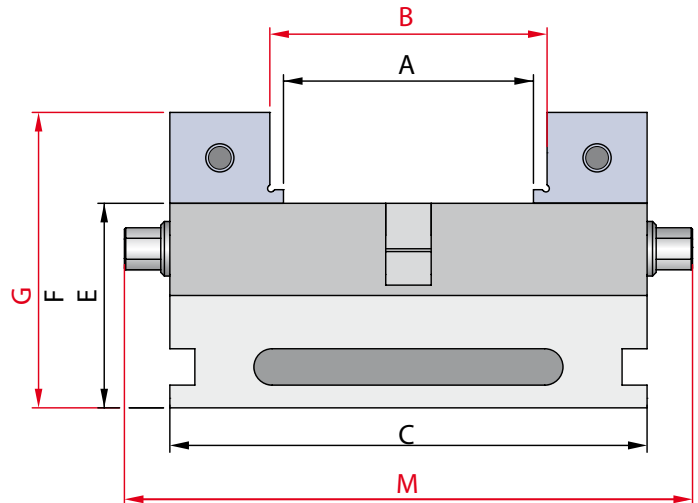
Ref.		EPY.CM.050	EPY.CM.080	EPY.CM.105
L x l x H totaal	M x N x G	125 x 75 x 65	186 x 90 x 89	255 x 105 x 122
Breedte spanbekken	D	49	78	105
L x H basis	C x E	105 x 45	160 x 60	220 x 80
Max spanopening V1	A	55	76	100
Max spanopening V2	O	43	76	100
Max spanopening V3	O	43	76	100
Lengte	P	85	132	172
Hoogte steunvlak V1	F	48	67	90
Hoogte steunvlak V2	T	62	82	106
Hoogte steunvlak V3	U	63	82	107
Asafstand binnenschroefdraden (l x L)	H / X	40 / -	60 / 140	70 / -
Breedte gleuven	J	14	18	18
Asafstand bevestiging	I	80	100	150
Ø boringen H7	L	12	12	12
Ø Binnenschroefdraden	K	M8	M8	M10

ZELFCENTRERENDE MECHANISCHE SPANSCHROEF

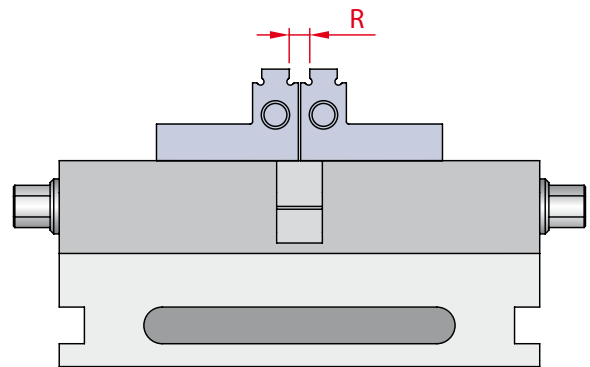
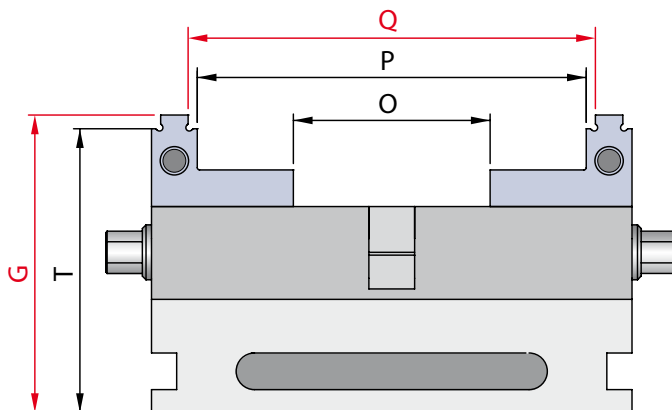
EPY.CM.050 / 080 / 105



Variante 1
standaard spanbek



Variante 2
trapvormige spanbek



Variante 3
spanbek met klauwen

