

## ZELFBLOKKERENDE ZWENKBARE HEFSTEKKER VOOR BINNENSCHROEFDRAAD

H.22352



### MATERIAAL EN UITVOERING :

#### Uitvoering uit staal – Ref. H.22352.0008 tot 0024 :

As uit behandeld staal, ontlaten en gefosfateerd.

Schakel uit behandeld staal.

#### Uitvoering uit RVS – Ref. H.22352.1008 tot 1024 :

As uit RVS 1.4542, gehard.

Schakel uit RVS.14571

Drukknop uit geëloxeerde oranje aluminium.

Segmenten uit RVS.1.4542, gehard.

Veer uit RVS .

Gebruikstemperatuur tot 250°C.

Beide uitvoeringen zijn corrosievrij.

**Veiligheidscoëfficiënt : x5**

**Op aanvraag : in duim 1/2" en 1".**



### WERKING :

#### Eenvoudige en snelle inbrenging i.p.v. schroeven en losdraaien.

Op het aseinde bevinden zich zelfblokkerende schroefsegmenten voor standaard binnenschroefdraden.

Voor de inbrenging in het te heffen werkstuk, volstaat het de oranje drukknop in te drukken om de stift in de binnenschroefdraad in te steken en vervolgens aan te spannen.

Door de drukknop los te laten worden de schroefsegmenten in de binnenschroefdraad ingebracht.

Om een onopzettelijke druk op de knop te vermijden is de hefving voorzien van een verbindingstuk.

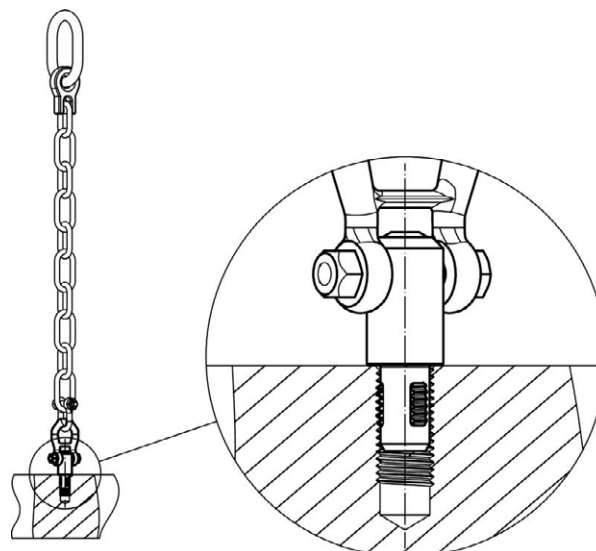


### OPMERKING :

#### Deze hefstecker mlaat geen omkering van de last toe.

De oranje drukknop niet indrukken met last.

Mag ok gebruikt worden alse schroef met snelbevestiging.

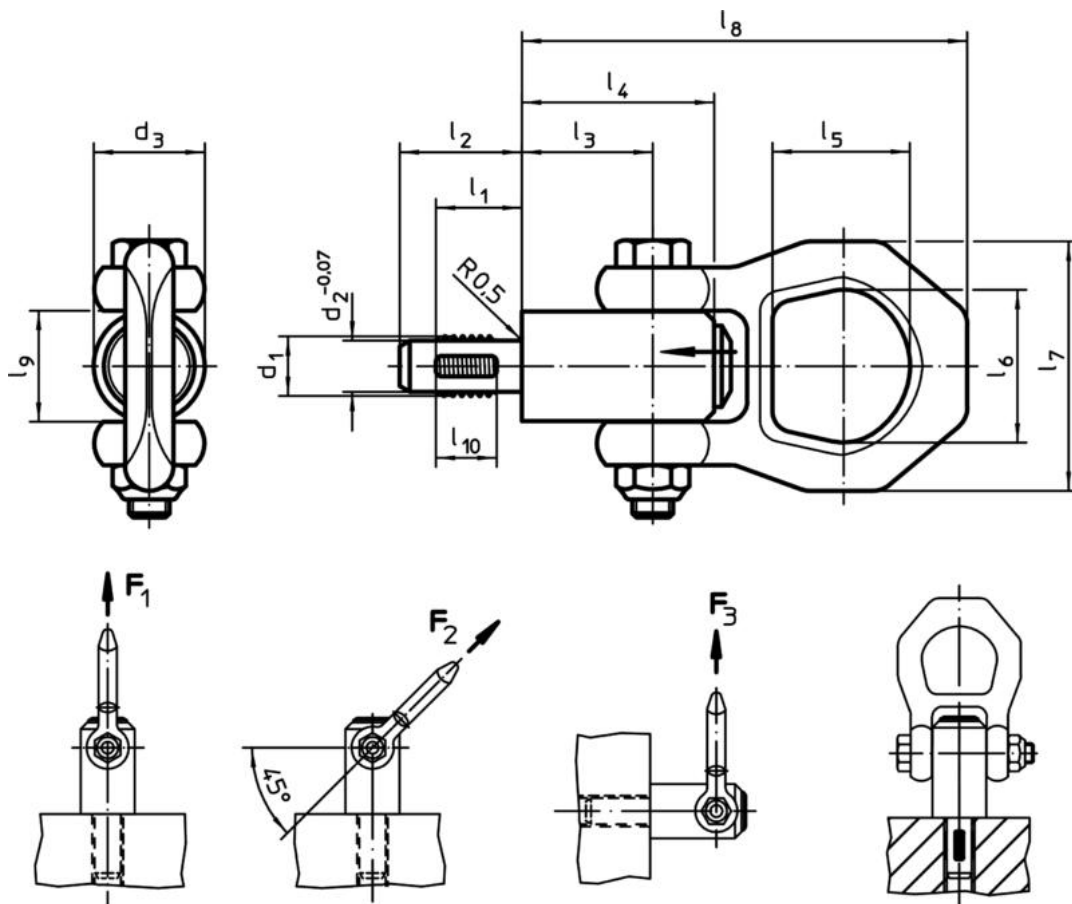


## ZELFBLOKKERENDE HEFSTEKKER VOOR BINNENSCHROEFDRAAD

H.22352

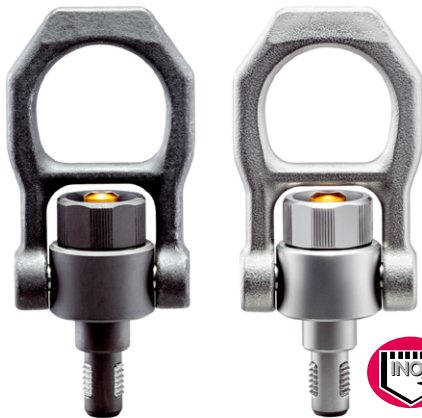
d1	l1	d2 -0,07	d3	l2	l3	l4	l5	l6	l7	l8	l9	l10	draagkracht (kN) (*)			binnen- schroefdraad	Ref.	
													F 1	F 2	F 3		staal	RVS
M10	14	8,35	21,5	20	25,7	36	27	30	49	87,5	21,5	10	3,9	1,5	1,5	M10	H.22352.0010	H.22352.1010
M12	17	10,07	21,5	24	25,7	36	27	30	49	87,5	21,5	12	6,2	2,5	2,3	M12	H.22352.0012	H.22352.1012
M14	17	11,8	21,5	24	25,7	36	27	30	49	87,5	21,5	12	7,8	4,2	2,9	M14	H.22352.0014	H.22352.1014
M16	17	13,80	21,5	24	25,7	36	27	30	49	87,5	21,5	12	8,4	4,5	4,2	M16	H.22352.0016	H.22352.1016
M20	22	17,3	30	30	36,5	52	32,6	36	56	114	30	17	16,6	7,7	5,8	M20	H.22352.0020	H.22352.1020
M24	27	20,7	36	36	42	60	50,6	49,8	82	152	36	22	23	11,1	8,6	M24	H.22352.0024	H.22352.1024

(\*) Veiligheidscoëfficiënt : x5



## ZELFBLOKKERENDE ZWENKBARE/ DRAAIBARE HEFSTEKKER VOOR BINNENSCHROEFDRAAD

H.22353



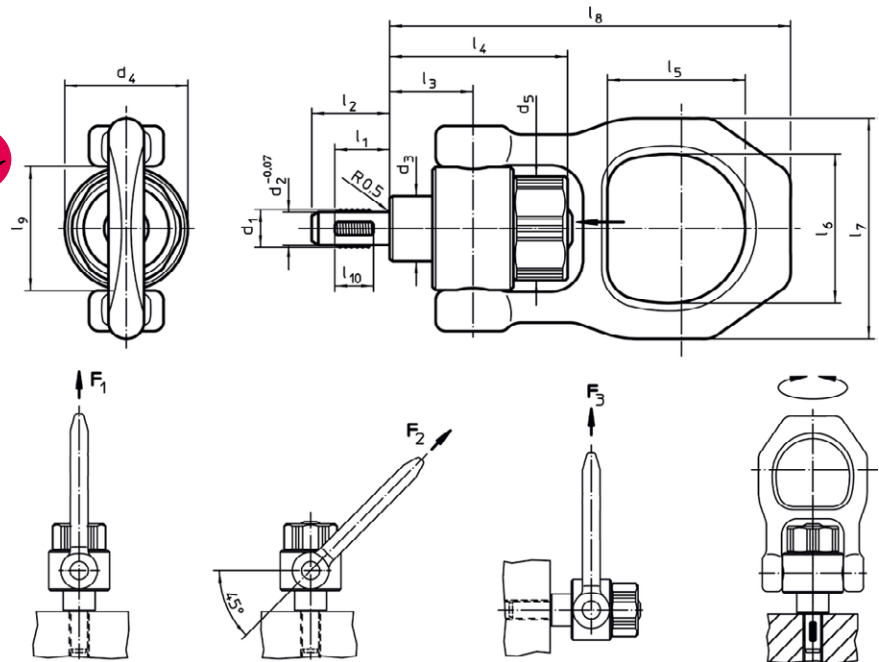
Hefstecker identiek zoals de Ref. H.22352 maar met een draaibare schakel 360° die zich altijd in de trekrichting positionneert zonder rotatie van de moer.

### MATERIAAL EN UITVOERING :

Identiek aan Ref. H.22352.

Uitvoering staal : Ref. H.22353.0008 à 0024.

Uitvoering RVS : Ref. H.22353.1008 à 1024.



d1	l1	Ø d2	Ø d3	Ø d4	Ø d5	l2	l3	l4	l5	l6	l7	l8	l9	l10	F1 (kN)	F2 (kN)	F3 (kN)	Ref.	
																		staal	RVS
M10	14	8,35	20	38	33,5	20	25,7	54,9	42,5	46	68	123,7	38	10	3,9	1,5	1,5	H.22353.0010	H.22353.1010
M12	17	10,07	20	38	33,5	24	25,7	54,9	42,5	46	68	123,7	38	12	6,2	2,5	2,3	H.22353.0012	H.22353.1012
M16	17	13,8	20	38	33,5	24	25,7	54,9	42,5	46	68	123,7	38	12	8,4	4,5	4,2	H.22353.0016	H.22353.1016
M20	22	17,25	35	59	50	30	36,5	73,7	55,6	70	102	167,5	59	17	16,6	7,7	5	H.22353.0020	H.22353.1020
M24	27	20,7	35	59	50	36	42	79,2	55,6	70	102	173	59	22	18,5	11,1	8,6	H.22353.0024	H.22353.1024

