

BLOKKEERSTIFT MET SNELBLOKKEERKNOP

H.22122



MATERIAAL EN UITVOERING :

Versie staal – Ref. H.22122.0205 à 0225 :

Lichaam uit gebruind staal, stift uit gehard staal.

Versie RVS – Ref. H.22122.0305 à 0325 :

Lichaam uit RVS 1.4305 (AISI 303), stift uit vernikkeld RVS 1.4305.

Knop uit thermoplast PA 66 antraciet, mat, niet demonteerbaar.

WERKING :

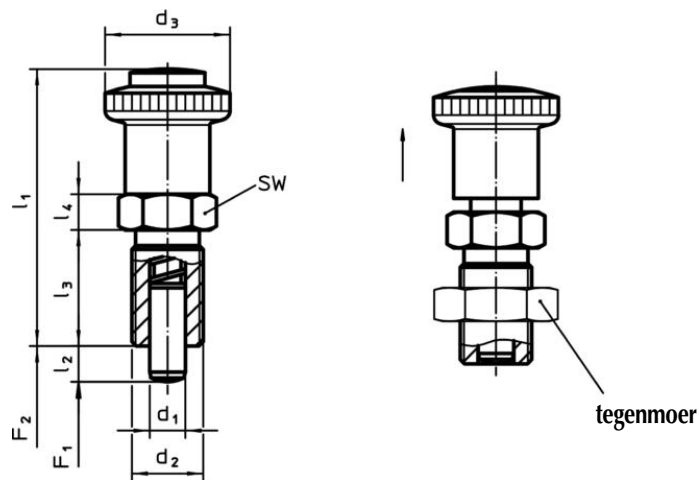
Knop uittrekken om de stift te ontgrendelen en blokkeren.

De uitstekende rode drukknop duidt deze blokkerpositie – ontgrendelde toestand.

De rode drukknop induwen om de stift in de vergrendelde toestand terug te brengen.

Gebruikstemperatuur : van - 30° tot + 80°C.

De tegenmoer moet afzonderlijk besteld worden.



d 1 -0,02 -0,04	afmetingen							druk		Ref.	
	d2	l2 min.	d3	l1	l3	l4	SW	F1	F2	staal	RVS
6	M12 x 1,5	6	28	56	22	6	19	6,5	19	H.22122.0005	H.22122.0105
6	M12 x 1,5	9	28	56	22	6	19	6,0	25	H.22122.0010	H.22122.0110
8	M16 x 1,5	8	28	62	26	8	19	8,5	26	H.22122.0015	H.22122.0115
8	M16 x 1,5	12	28	62	26	8	19	8,5	28	H.22122.0020	H.22122.0120
10	M16 x 1,5	12	28	62	26	8	19	9,5	38	H.22122.0025	H.22122.0125



afmetingen	sleutel opening	gewicht (g)	Ref.	
			staal	RVS
M12 x 1,5	18	7,4	H.22120.0116	H.22120.0516
M16 x 1,5	24	18,0	H.22120.0118	H.22120.0518