

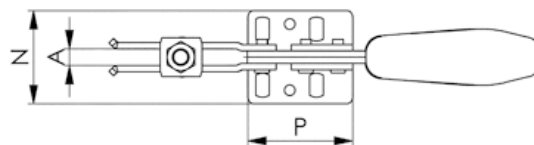
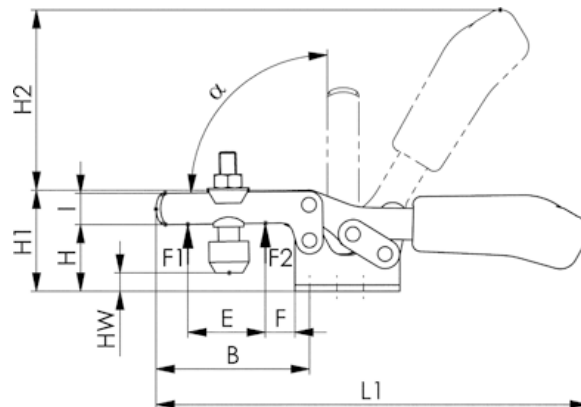
HORizontALE ESD SNELSPANNER

MWN



Met handvat en drukstuk uit elektrostatisch dissipatief materiaal, ergonomisch en oliebestendig.
 Deze ESD snelspanner is niet isolerend.
 Handvat, arm en basis uit verzinkt staal, gepassiveerd.
 Het handvat en de arm zijn horizontaal in gesloten stand.
 Met RVS rivetten behalve Gr 2 en 3 - met gecementeerde bussen.
 Met verticale basis en drukschroef voorzien van een ESD drukstuk.

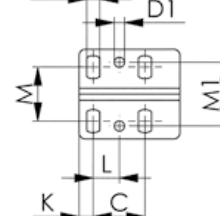
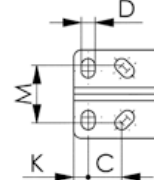
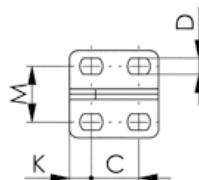
Gr.	F1 (daN)	F2 (daN)	Schroef	Gewicht (g)	Ref.
0	25	40	M4 x 25	35	MWN.562488
1	80	110	M5 x 30	105	MWN.562489
2	100	120	M6 x 35	185	MWN.562490
3	180	250	M8 x 45	320	MWN.562491



size 0

size 1

size 2, 3



Gr.	A	B	C	D	D1	E	F	H	H1	H2	HW min.	HW max.	I	K	L	L1	M	M1	N	P	Ref.
0	4	28	11,5 - 15,5	4,6	-	9	5,5	14,5	23	34	-5,5	0	7,5	6,3	-	79	16	-	25	25,5	MWN.562488
1	5	42	13 - 14,5	5,2	-	18,7	8	19	30	49	-3	2,5	10	5,5	-	120	18 - 21,5	-	34	34	MWN.562489
2	6	64	26	5,6	5,6	32	16	24	45	68	-1,5	5	13,2	6	12,7	162	19,5 - 29,5	28,5	42	38	MWN.562490
3	8	73	25,7	6,5	5,1	38	14	32	48,5	86	-2	9	15	7	13	206	22 - 31,8	31,6	45,5	50	MWN.562491

VERTICALE ESD SNELSPANNER

MWN


Met handvat uit elektrostatisch dissipatief materiaal, ergonomisch en oliebestendig.
Deze ESD snelspanner is niet isolerend.

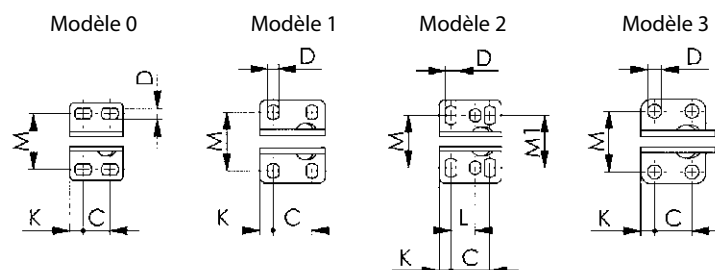
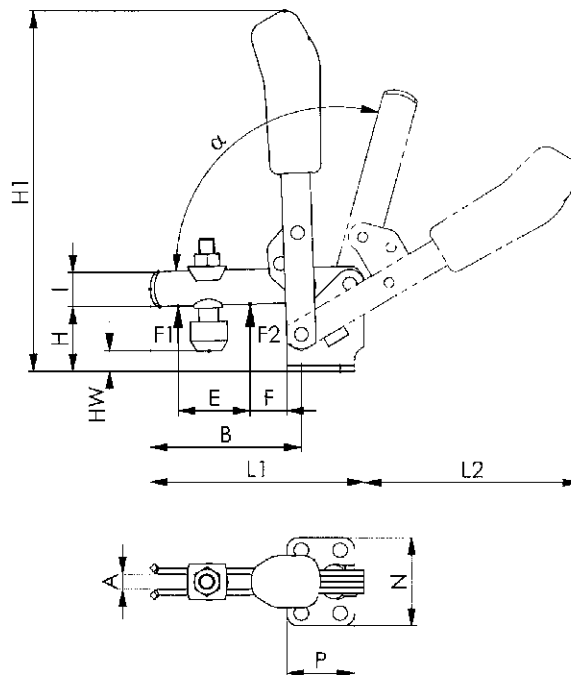
Handvat, arm en basis uit verzinkt staal, gepassiveerd.

Het handvat is verticaal en de arm is horizontaal in gesloten stand.

Met RVS rivetten behalve Gr 2 en 3 - met gecementeerde busen.

Met horizontale basis en drukschroef voorzien van een ESD drukstuk.

Gr.	F1 (daN)	F2 (daN)	Schroef	Gewicht (g)	Ref.
0	50	70	M4 x 25	60	MWN.562483
1	60	110	M5 x 30	105	MWN.562484
2	80	120	M6 x 35	175	MWN.562486
3	120	250	M8 x 45	410	MWN.562487



Gr.	A	B	C	D	E	F	H	H1	HW min.	HW max.	I	K	L	L1	L2	M	M1	N	Ref.
0	4	31	8,5 - 13,5	4,5	14	5,5	18	81	-1,5	3,5	8	5,5	-	49	50	23,0	-	32	MWN.562483
1	5	39	16,0	4,5	18	6,0	19	98	-4,0	2,0	10	5,5	-	61	58	22,5 - 26,0	-	34	MWN.562484
2	6	52	20,0	5,5	25	11,0	23	140	-3,0	4,5	12	6,0	12,5	78	89	23,0 - 31,0	27	43	MWN.562486
3	8	79	20,0	7,5	37	19,0	33	186	2,0	11,0	18	7,5	-	112	112	32,5	-	46	MWN.562487

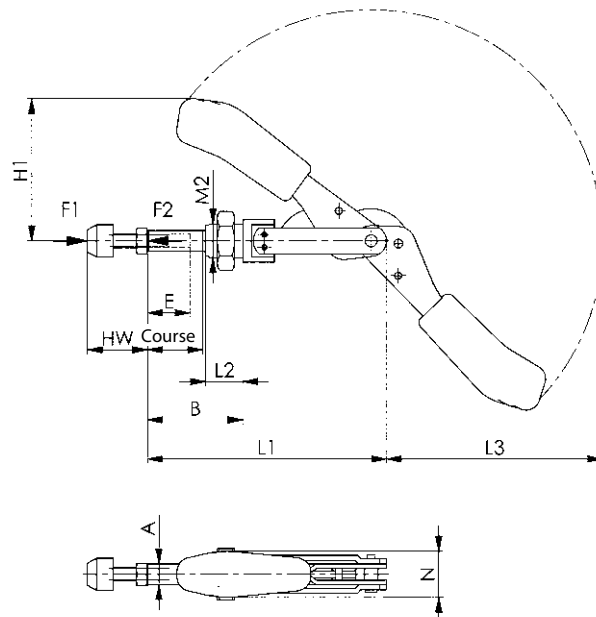
PUSH & PULL SNELSPANNER ESD

MWN



Met handvat en drukstuk uit elektrostatisch dissipatief materiaal, ergonomisch en oliebestendig.
 Deze ESD snelspanner is niet isolerend.
 Voor het drukken en het trekken – beweging van het handvat en van de cilinder in dezelfde richting.
 Lange geleiding van de cilinder met bevestigingsschroefdraad en moer.
 De schroefdraad M2 laat een directe bevestiging op een plaat toe.
 Handvat en arm uit verzinkt staal, gepassiveerd.
 Met RVS rivetten behalve Gr 2 en 3 - met gecementeerde bussen.
 Met drukschroef voorzien van een ESD drukstuk.

Gr.	F1 (daN)	F2 (daN)	Schroef	Gewicht (g)	Ref.
0	80	80	M4 x 20	60	MWN.562492
1	100	100	M4 x 20	100	MWN.562493
2	200	200	M6 x 25	245	MWN.562494
3	250	250	M8 x 35	330	MWN.562495



A	B min.	B max.	E	H1	koers	HW min.	HW max.	L1	L2	L3	M2	N	Ref.
6,5	10,5	26,5	13	37	16	12	20	66,5	10	54	M10 x 1,0	15	MWN.562492
8	17,5	37,5	20	45,5	20	12	20	91	16	74	M12 x 1,5	18	MWN.562493
10	20	46	20	66	26	17	25	114	19	105	M16 x 1,5	22	MWN.562494
12	24	56	30	82,5	32	22	35	140	22	127	M20 x 1,5	27	MWN.562495

COMPACTE PUSH & PULL SNELSPANNER ESD

MWN



Met handvat en drukstuk uit elektrostatische dissipatief materiaal, ergonomisch en oliebestand.

Deze ESD snelspanner is niet isolerend.

Voor het drukken en het trekken –

beweging van het handvat en van de cilinder in dezelfde richting.

Geleiding van de cilinder met bevestigingsschroefdraad en moer.

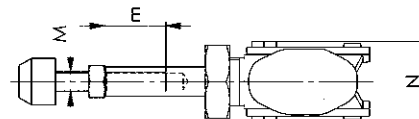
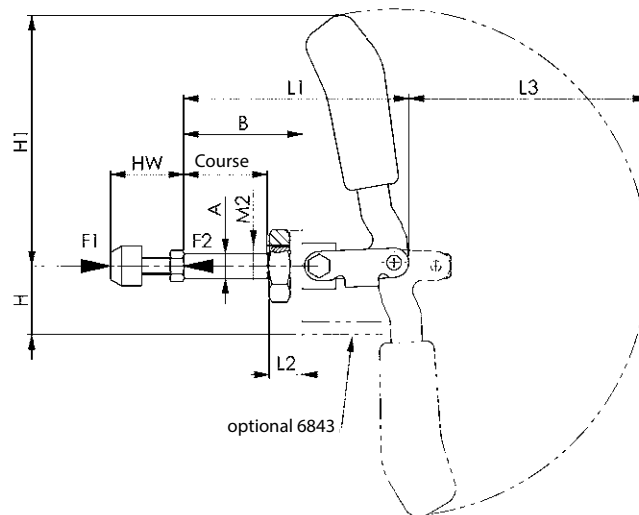
De schroefdraad M2 laat een directe bevestiging op een plaat toe.

Handvat en arm uit verzinkt staal, gepassiveerd.

Met RVS rivetten.

Met drukschroef voorzien van een ESD drukstuk

Gr.	F1 (daN)	F2 (daN)	Schroef	Gewicht (g)	Ref.
2	100	100	M6 x 25	130	MWN.562496
3	250	250	M8 x 35	320	MWN.562497



Gr.	A	B	E	H	H1	koers	HW min.	HW max.	L1	L2	L3	M	M2	N	Ref.
2	10	36	15	24	73	24,5	17	25	68,5	13	68	M6	M16 x 1,5	30,5	MWN.562496
3	12	57	25	33	123	40,0	22	35	108,0	16	115	M8	M20 x 1,5	33,0	MWN.562497

DRUKSCHROEF ESD

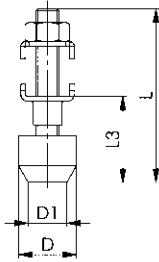
MWN



Schroef voor snelspanner met open arm uit staal,8.8, verzinkt en gepassiveerd.
Met demonteerbare ESD drukvoet.

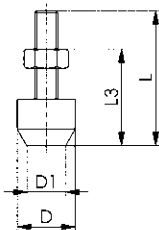
Ref. MWN.562598 à 562601 = met beugelmoer.

Ref. MWN.562602 à 562604 = met moer.



met beugelmoer

Gr.	Schroef DIN 933	Beugelmoer	D	D1	L	L3	Gewicht	Ref.
0	M4 x 25	0	11	7	32	13 - 20	5	MWN.562598
1	M5 x 30	1	12,5	8	38	17 - 24	10	MWN.562599
2	M6 x 35	2	15	10	45	18 - 28	22	MWN.562500
3	M8 x 45	3	15	10	58	22 - 34	40	MWN.562501



met moer

Gr.	Schroef DIN 933	D	D1	L	L3	Gewicht	Ref.
0+1	M4 x 20	11	7	27	12 - 20	4	MWN.562602
2	M6 x 25	15	10	35	17 - 25	15	MWN.562603
3	M8 x 35	19	13	48	22 - 35	26	MWN.562604