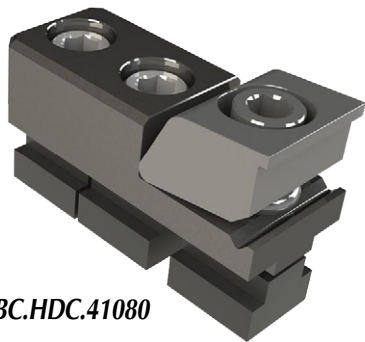


SPANNER MET GROTE KRACHT

MBC.HDC



MBC.HDC.41080

Deze spanner bestaat uit :
basis uit gebruind staal voorzien van 3 T-moeren (Ref. MBC.CCT.41016) voor een gleuf-
breedte van 16 mm + schroeven.

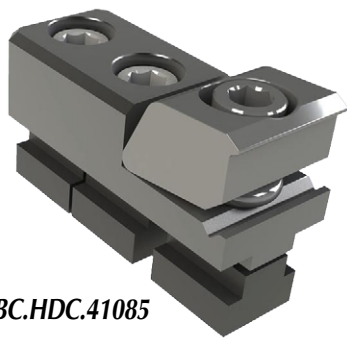
"pittbull" spanner, de meest compacte en de sterkste op de markt.

3 uitvoeringen van "pittbull" zijn leverbaar :

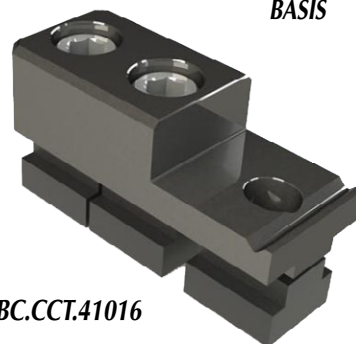
Ref. MBC.HDC.41080 : spanner met scherpe grip voor ruwe, gesmede of gegoten stukken.

Ref. MBC.HDC.41085 : spanner met standaard afgeronde grip.

Ref. MBC.HDC.41088 : bewerkbare spanner.

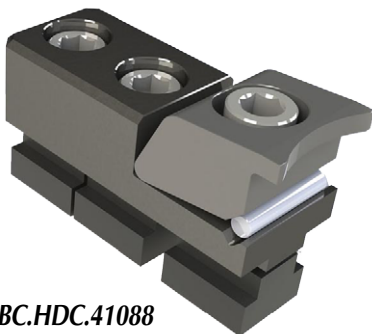


MBC.HDC.41085

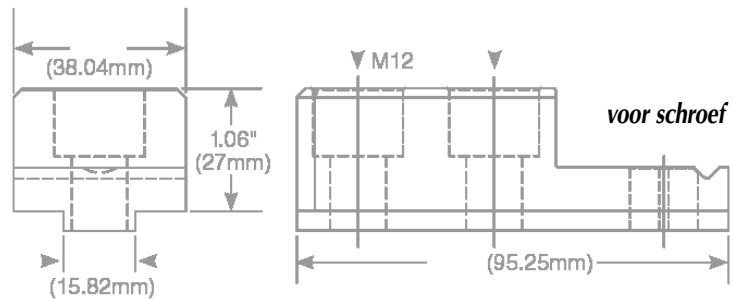


BASIS

MBC.CCT.41016



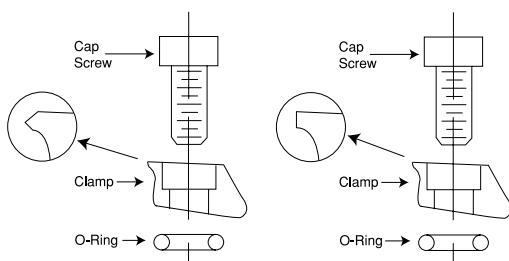
MBC.HDC.41088



Op aanvraag : "pittbull" met een coating uit hardmetaal om de slijtageweerstand en de spankracht aanzienlijk te verhogen.

SCHERPE

STANDAARD



MODULAIRE PITTBULL SPANNER

MBC.MPC



Deze module bevat :
 gespleten of compacte basis uit gebruid staal.
 "pittbull" spanner, de meest compacte en de sterkste op de markt.
 uitvoeringen voor deze spanner :
 - met een scherpe grip voor ruwe, gesmede of gegoten stukken.
 - met een standaard afgeronde grip.

De gespleten basis is voorzien van een geslepen steunvlak die verschillende mogelijkheden biedt voor het frezen en het draaien buiten de tafel.

Kan gemonteerd worden op spankubus, tafel met glevuën of met getapte gaten.

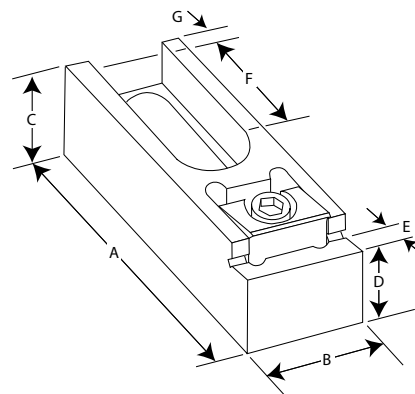
De compacte basis is ideaal voor het spannen van meerdere stukken in serie.

De rug van de basis is hoekvormig geslepen voor een precieze positionering van het volgende stuk.

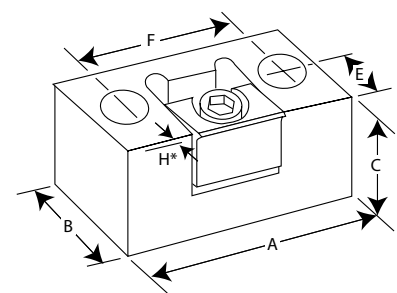
De hoogte van de spanner kan aangepast worden door de diepte van de opening te frezen.



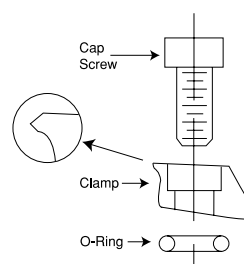
GESPLETEN BASIS



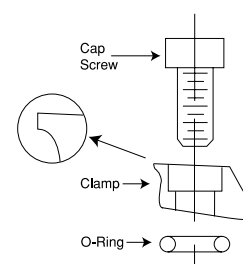
COMPACTE BASIS



SCHERP



STANDAARD

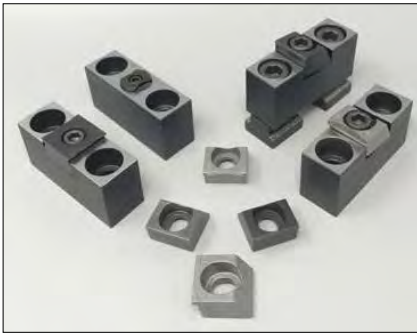


basis	A	B	C	D +0/- 0,013	E	F	G	H*	max koppel (Nm)	kracht (daN)	voor schroef	Spanner	
												scherpe grip	afgeronde grip
compacte	57,1	31,24	25,1	-	15,7	38,1	-	0,61	22,5	1.600	M8	MBC.MPC.56220	MBC.MPC.56225
compacte	68,6	37,6	31,5	-	18,8	47	-	1,27	40,6	2.600	M10	MBC.MPC.56230	MBC.MPC.56235
gespleten	103,6	31,7	25,1	18,542	9,1	43,2	12,7	0,61	22,5	1.600	M12	MBC.MPC.56240	MBC.MPC.56245
gespleten	107	38,1	40,9	35	9,1	38,6	10,9	1,27	40,6	2.600	M16	MBC.MPC.56250	MBC.MPC.56255

H* = spanner koers

MODULAIRE PITTBULL VOOR T-GLEUVEN

MBC.ST / SV / CP



Spansysteem met spanners met neerdrukeffect en aanslagen direct bruikbaar op tafel met T-gleuven of met getapte gaten.

Ref. MBC.ST... = module voorzien van een aanslag Ref. MBC.TG
Voor rechte stukken.
Min / max spanhoogte (grip) : 1,5 / 3,5 mm.

Ref. MBC.SV... = module voorzien van een aanslag Ref. MBC.VG
Voor ronde en onregelmatige stukken.
Min / max spanhoogte (grip) : 1,5 / 5,6 mm.

Ref. MBC.CP... = module voorzien van een "pittbull" spanner, de meeste compacte en de sterkste op de markt : 2.600 daN.
3 uitvoeringen zijn leverbaar :

Ref. MBC.CP.41225 : met spanner met scherpe grip voor ruwe, gesmede of gegoten stukken.

Ref. MBC.CP.41226 : met spanner met standaard afgeronde grip.

Ref. MBC.CP.41227 : met bewerkbare spanner



Deze spanners en aanslagen zijn geleverd op steunblokken maar zonder T-moeren.
Speciale T-moeren uit staal met een hardmetalen coating zijn leverbaar per set van 2 stuks.

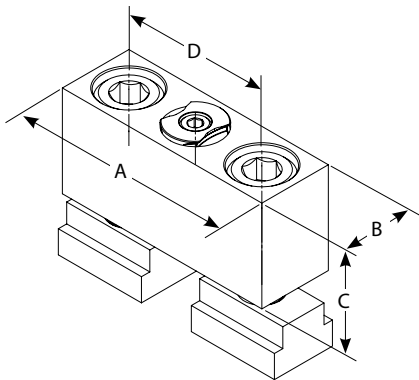
voor gleufbreedte	Ref.
12 mm.	MBC.CCT.41012
14 mm.	MBC.CCT.41016
18 mm.	MBC.CCT.41018



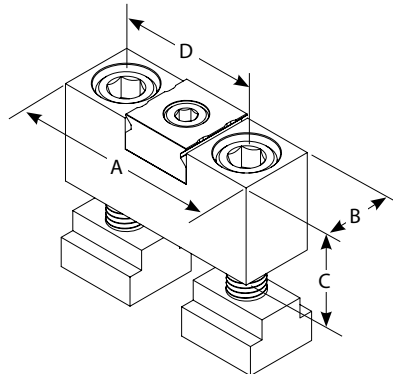
MODULAIRE PITTBULL VOOR T-GLEUVEN

MBC.ST / SV / CP

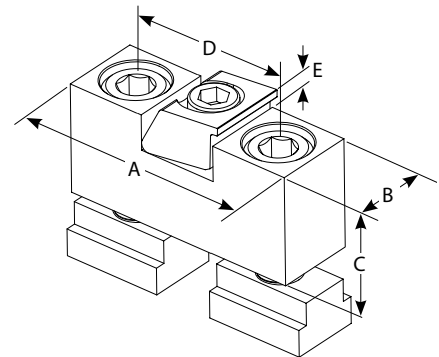
Ref. MBC.VG



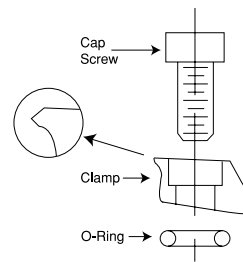
Ref. MBC.TG



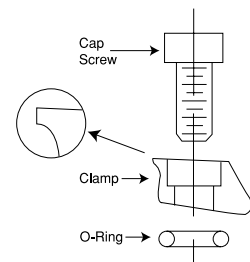
Ref. MBC.CP



SCHERP



STANDAARD



component	A	B	C	D	E	Ref.
aanslag	76,2	25,4	35	50	-	MBC.VG.41125
aanslag	76,2	25,4	35	50	-	MBC.TG.41335
spanner	76,2	25,4	35	50	6,4	MBC.CP.41225
spanner	76,2	25,4	35	50	6,4	MBC.CP.41226
spanner	76,2	25,4	35	50	6,4	MBC.CP.41227