

LASBARE BEUGELHANDVAT

GWN.4253

MATERIAAL :

Ref. GWN.....ST = uit staal, mat

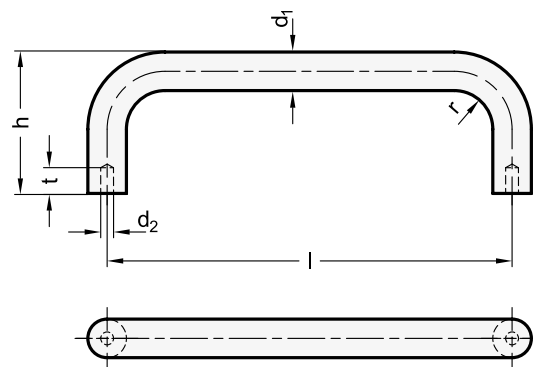
Ref. GWN....NI = uit RVS AISI 304, mat.

OPMERKING :

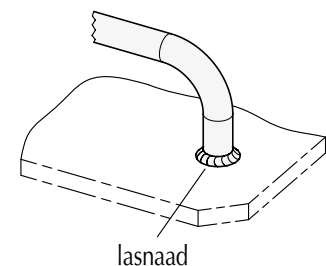
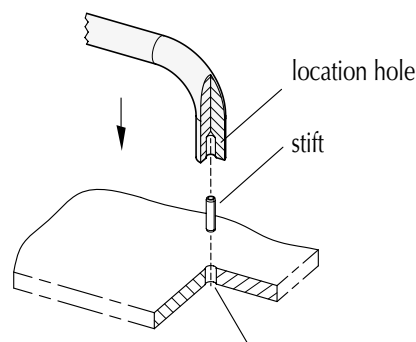
Handvat uit lasbare gebogen staal of RVS.

De boringen d2 dienen – indien noodzakelijk – om het inzetten van geleidingsstiften in deafgewerkte uitlijnboringen in het stuk.

Dit laat een eenvoudige positioneren en bevestigen.



d1	l +/- 0,5			d2 H12	h	r	t	Ref.	
								staal	RVS
8	64	88	100	3	35	10	5	GWN.4253.08.xxx.ST	GWN.4253.08.xxx.NI
10	100	125	160	3	43	12	5	GWN.4253.10.xxx.ST	GWN.4253.10.xxx.NI
12	125	160	200	4	51	14	6	GWN.4253.12.xxx.ST	GWN.4253.12.xxx.NI
16	125	160	200	4	59	18	6	GWN.4253.16.xxx.ST	GWN.4253.16.xxx.NI
20	200	250	-	5	68	22	8	GWN.4253.20.xxx.ST	GWN.4253.20.xxx.NI


OM TE BESTELLEN :

 Ref. GWN.4253, d1 = 8, l = 100, uit staal= **Ref. GWN.4253.08.100.ST**

 Ref. GWN.4253, d1 = 16, l = 125, uit RVS = **Ref. GWN.4253.16.126.NI**