

RVS STERKNOP MET BESCHERMING TEGEN VERLIES

GWN.5334


MATERIAAL EN UITVOERING :

Knop uit RVS 1.4404 (AISI 316).

Gelaste naaf, mat gestraald.

Getapte bus of draadstang uit RVS 1.4301 (AISI 304).

Demonteerbare draaibare ring uit RVS.1.4310 (AISI 301).

Kabel vorm H uit RVS met kunststoffen transparante bekleding.

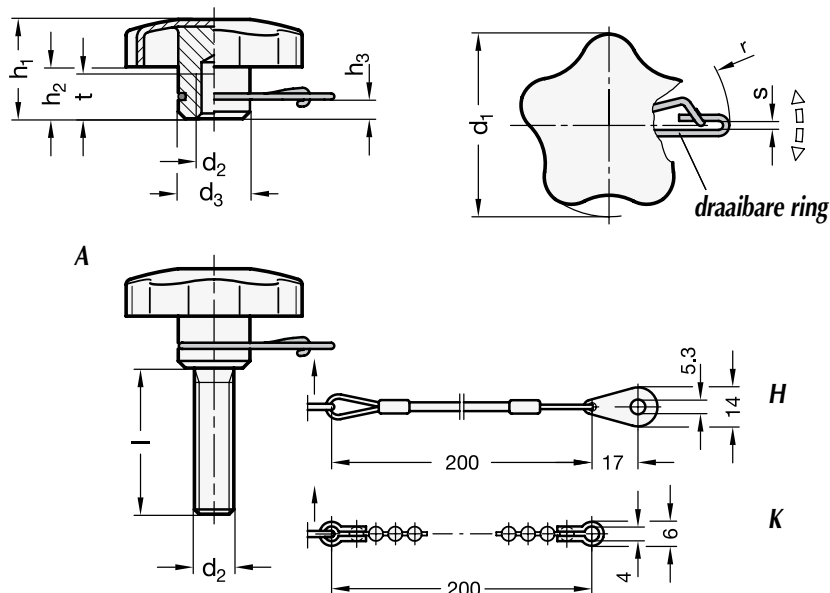
Kabel vorm K met kogels uit RVS 14301 (AISI 301).

Ref. GWN.5334.xx.A = slechts met draaibare ring

Ref. GWN.5334.xx.H = met ring en kabel H 200 mm lengte.

Ref. GWN.5334.xx.K = met ring en kabel K 200 mm lengte.

Ø d1	d2	l	d3	h1	h2	h3	r ≈	s	t
40	M 8	20 - 30 - 40	14	24	12	3,2	22,3	2,8	15
50	M 10	20 - 30 - 40	18	30	17	3,9	29,6	3,2	18
60	M 12	20 - 30 - 40 - 50	20	38	20	3,9	30,7	3,2	22



OM TE BESTELLEN :

 Ref. GWN.5334, d1 = 40, l = 30, vorm A = **Ref. GWN.5334.40.30.A**

 Ref. GWN.5334, d1 = 50, l = 20, vorm H = **Ref. GWN.5334.50.20.H**

 Ref. GWN.5334, d1 = 60, l = 50, vorm K = **Ref. GWN.5334.60.50.K**