

AFSLUITBARE PALSTEKKER UIT RVS

GWN.314

MATERIAAL EN UITVOERING :

Pal uit RVS AISI 303.

L-greep uit zwarte PA, temperatuurbestendig tot 80°C.

Afsluitmechanisme uit verzinkt staal / RVS.

2 sleutels uit vernikkeld staal.

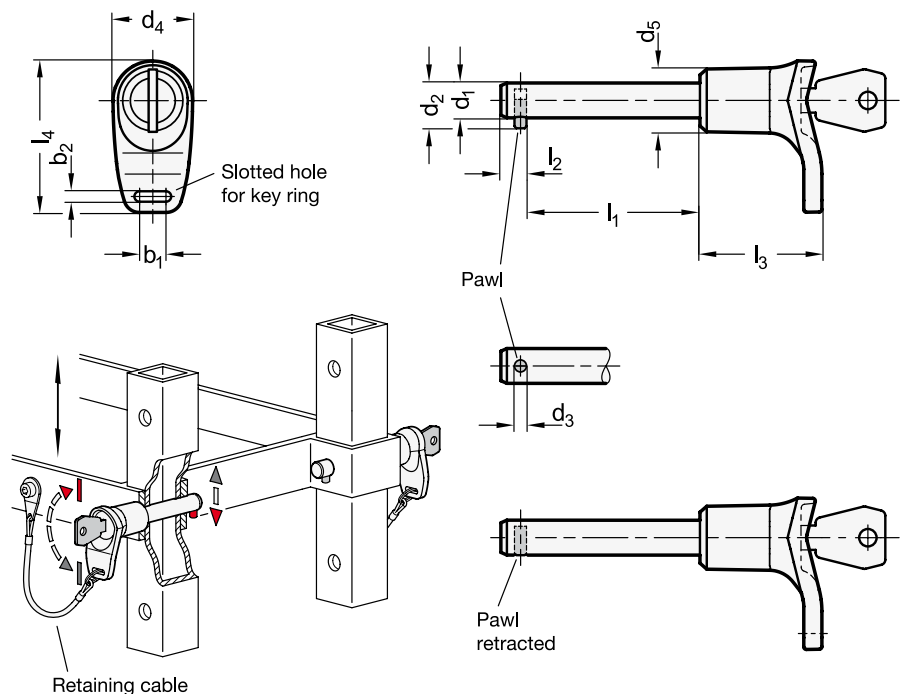
OPMERKING :

De steekers zijn standaard geleverd met dezelfde sleutels.

Op aanvraag : verschillende steekers met verschillende sleutels.

Door de sleutel 180° te draaien, komt de pal eruit, de stekker wordt geblokkeerd, geen ongeoorloofde opening.

De sleutel kan in beide posities verwijderd worden.



d1 -0,05	l1 +0,5							b1	b2	Ø d2	Ø d3	Ø d4	Ø d5	l2 ±1	l3	l4
8	20	25	30	35	40	50	-	7,5	3	9,5	3	23	18	4,5	35	43,5
10	20	25	30	35	40	50	60	7,5	3	12,6	3	23	18	4,5	35	43,5
12	30	35	40	50	60	70	80	7,5	3	14,6	4	23	18	6	35	43,5
16	30	35	40	50	60	70	80	12	4	19,7	5	35,5	28	7,5	40,5	65
20	60	80	100	120	-	-	-	12	4	23,7	5	35,5	28	7,5	40,5	65

OM TE BESTELLEN :

Ref. GWN.314, d1 = 8, l1 = 30 = Ref. GWN.314.08.030.

Ref. GWN.314, d1 = 20, l1 = 120 = Ref. GWN.314.20.120.