

BLOKKEERPEN MET TREKRING

GWN.7225


MATERIAAL EN UITVOERING :

Uitvoering uit verzinkt staal :

Ref. GWN.7225...ZB = lichaam en ring blauw gepassiveerd.

Ref. GWN.7225...SW = lichaam met zwarte (RAL 9055) matte kunststoffen bekleding, ring uit staal, blauw gepassiveerd.

Schroef DIN 915 uit verzinkt staal.

 Uitvoering RVS : **Ref. GWN.7225...NI.**

Lichaam en ring uit RVS 1.4408

Stift uit RVS 1.4401

Veer uit RVS 1.4571.

Schroef DIN 915 uit RVS A 4.

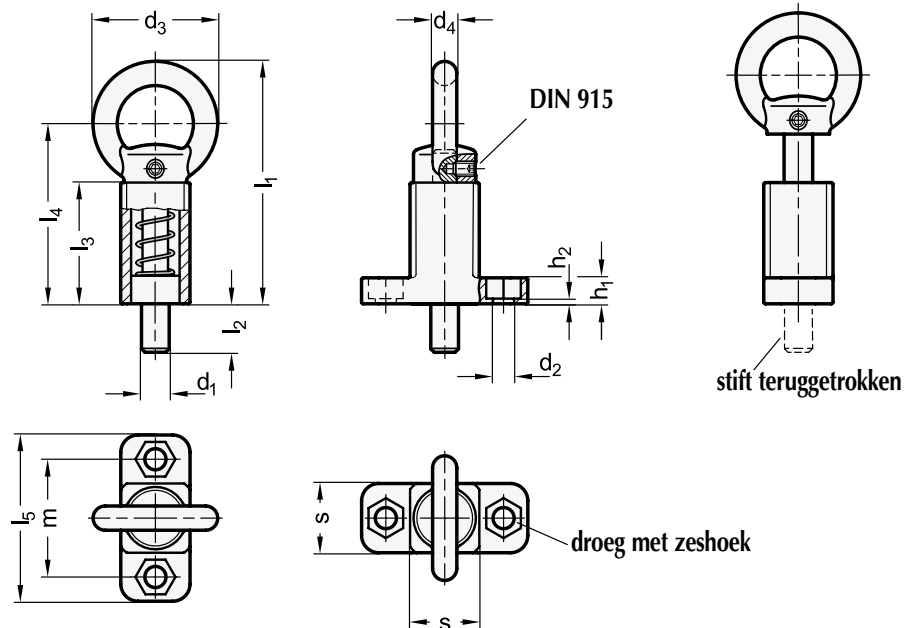
OPMERKING :

De pen wordt geactiveerd door de trekking ;

met de hand of met een hijsband of een verlengstang.

Flexibele bevestiging door binnenzeskant schroeven DIN 912

of schroeven met zeskantkop of moeren DIN 931 of 934.



d1	s	Ø d2 +0,3	Ø d3	Ø d4	h1	h2	l1 ≈	l2	l3	l4	l5	m	A/F	kracht (N) début - fin
8	20	6,1	36	7	7,5	1,5	70	14	35	52	48	34	10	15 - 50
10	20	6,1	36	7	7,5	1,5	70	14	35	52	48	34	10	15 - 50
12	20	6,1	36	7	7,5	1,5	70	14	35	52	48	34	10	15 - 50
14	20	6,1	36	7	7,5	1,5	70	14	35	52	48	34	10	15 - 50
16	30	10,1	50	10	15	5	103	20	54	78	80	55	17	30 - 110
20	30	10,1	50	10	15	5	103	20	54	78	80	55	17	30 - 110

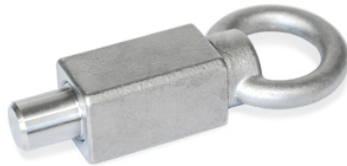
OM TE BESTELLEN :

 Ref. GWN.7225, d1 = 8, s = 20, staal ZB = **Ref. GWN.7225.08.20.ZB.**

 Ref. GWN.7225, d1 = 14, s = 20, staal SW = **Ref. GWN.7225.14.20.SW.**

 Ref. GWN.7225, d1 = 20, s = 30, RVS NI = **Ref. GWN.7225.20.30.NI.**

BLOKKEERPEN OM TE LASSEN MET TREKRING

GWN.7224


MATERIAAL EN UITVOERING :

Uitvoering uit verzinkt staal :

Ref. GWN.7224...ST = lichaam, ring en stift blauw gepassiveerd.

Veer uit RVS 1.4571.

Schroef DIN 915 uit verzinkt staal.

 Uitvoering RVS : **Ref. GWN.7224...NI.**

Lichaam en ring uit RVS 1.4408

Stift uit RVS 1.4401

Veer uit RVS 1.4571.

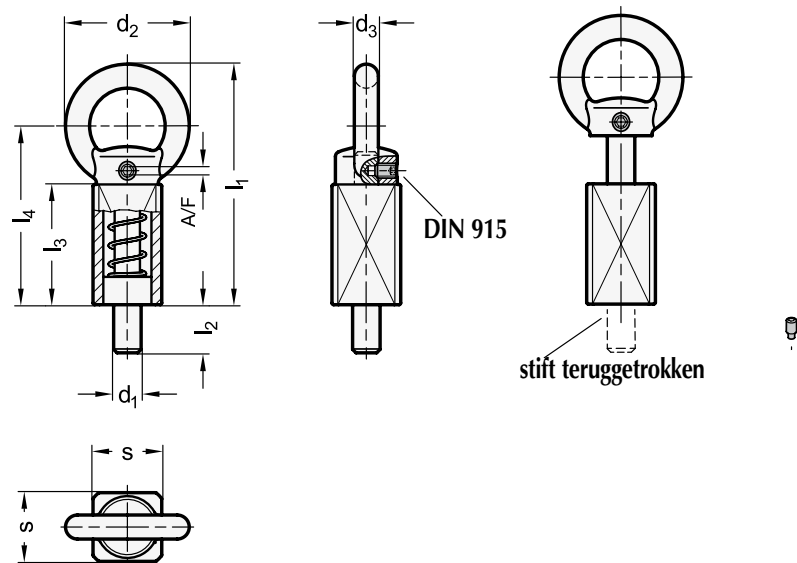
Schroef DIN 915 uit RVS A 4.

OPMERKING :

De pen wordt geactiveerd door de trekking ; met de hand of met een hijsband of een verlengstang.

De dimensionele toleranties tussen de stift en het lichaam zijn zo gekozen dat de veiligheidsfunctie na het lassen, of na een corrosiecoating of in contact met onreinheden gegarandeerd blijft.

Flexibele bevestiging door binnenzeskant schroeven DIN 912 of schroeven met zeskantkop of moeren DIN 931 of 934.



d1 Pin -0,05/-0,25 Bore +0,1/+0,3	s	d2	d3	l1 ≈	l2	l3	l4	A/F	kracht (N)	
									début	fin
8	20	36	7	70	14	35	52	2	15	50
10	20	36	7	70	14	35	52	2	15	50
12	20	36	7	70	14	35	52	2	15	50
14	20	36	7	70	14	35	52	2	15	50
16	30	50	10	103	20	54	78	2,5	30	110
20	30	50	10	103	20	54	78	2,5	30	110

OM TE BESTELLEN :

 Ref. GWN.7224, d1 = 8, s = 20, staal ST = **Ref. GWN.7224.08.20.ST.**

 Ref. GWN.7224, d1 = 20, s = 30, RVS NI = **Ref. GWN.7224.20.30.NI.**