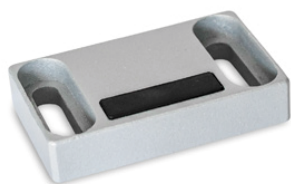


MAGNETISCHE SLUITING

GWN.4470


MATERIAAL EN UITVOERING :

Lichaam uit zamak met kunststoffen bekleding.

Magneet uit Neodymium - 24 x 7 mm - kracht : 3 daN, met een zwarte elastomeren bekleding, voor temperaturen tot 80°C.

Aanslagen uit staal, verzinkt en blauw gepassiveerd.

2 kleuren :

Ref. GWN.4470.xxx.SW = zwart, mat RAL 9005.

Ref. GWN.4470.xxx.SR = zilver, mat RAL 9006.

OPMERKING :

Deze magnetische sluitingen houden deuren en kleppen dicht.

De elastomeren bekleding vermindert het lawaai en beschermt het tegenstuk.

De aanslagen bieden meer installatiemogelijkheden en laten het gebruik van de magneten tegen niet magnetische vlakken toe.

Vormen

A1 = magneet bovenop met boringen.

A2 = magneet bovenop met langwerpige gaten.

C1 = zijdelingsmagneet met boringen.

C2 = zijdelings magneet met langwerpige gaten.

Uitvoeringen :

W = zonder aanslag

F = met eenvoudige aanslag en boringen.

L2 = met L aanslag en langwerpige gaten.

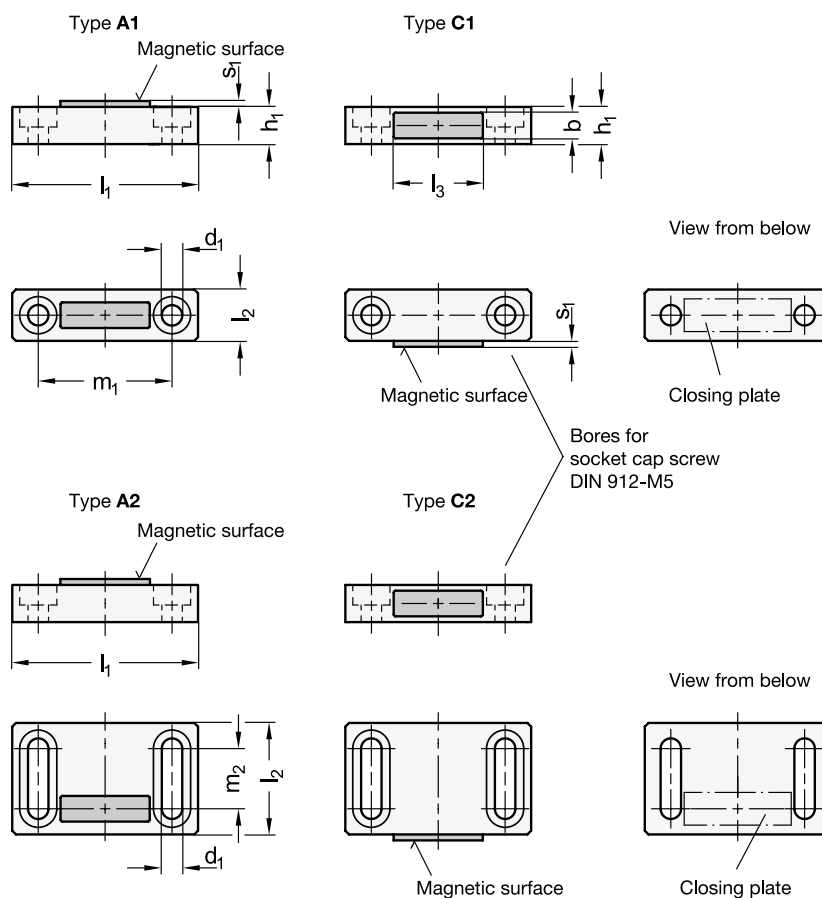
L3 = met L aanslag en langwerpige gaten.

Z2 = met Z aanslag, verlengstuk en langwerpige gaten.

Z3 = met Z aanslag, verlengstuk en langwerpige gaten.

aanslag F

d2	l4	l5	m3	s2
4,5	10	40	30	2,5



magneet

l1	b	d1	h1	l2 Type A1/ C1	Type A2 / C2	l3	m1	m2	s1	N
50	7	5,5	10	12	30	24	38	18	0,5	30

aanslag L2 / Z2

d3	h2	h3	l6	l7	l8	m4	m5	m6	s3
5,5	12	12,5	26	13	28	16	10	15	2

aanslag L3 / Z3

d3	h2	h3	l6	l7	l8	m4	m5	m6	s3
5,5	12	12,5	38	13	28	16	14	15	2

BESTELVOORBEELDEN :

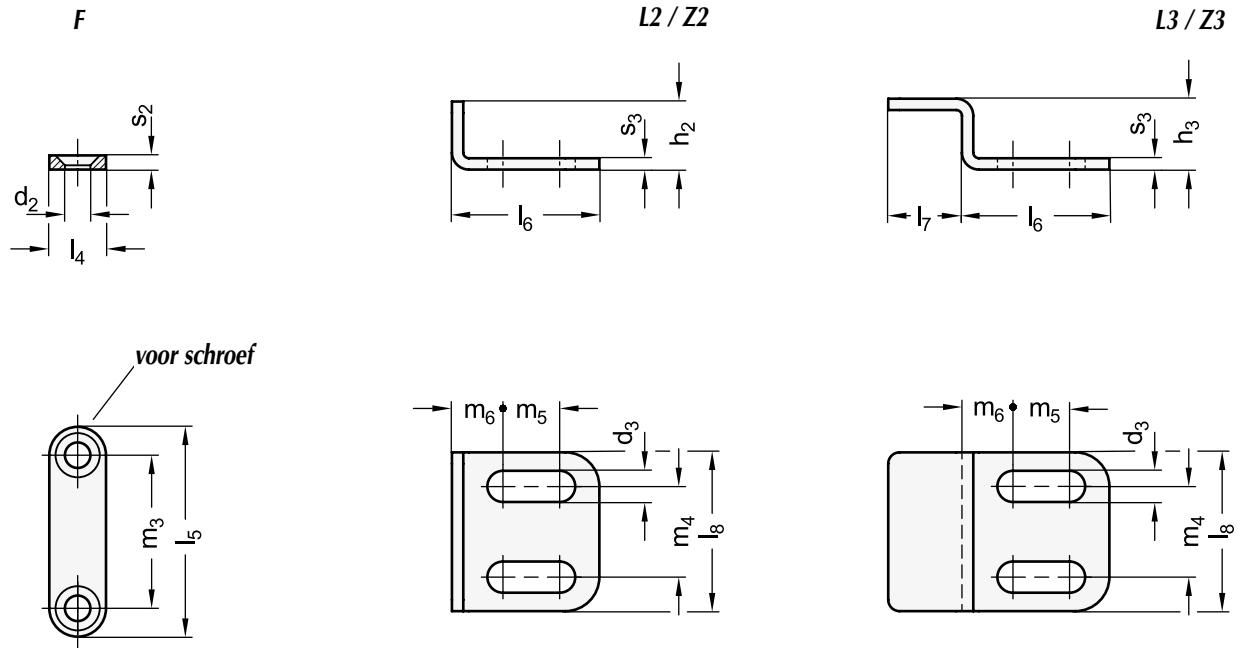
 Ref. GWN.4470, vorm A1, uitvoering W, zwart = **Ref. GWN.4470.A1.W.SW.**

 Ref. GWN.4470, vorm C1, uitvoering L3, zilver = **Ref. GWN.4470.C1.L3.SR.**

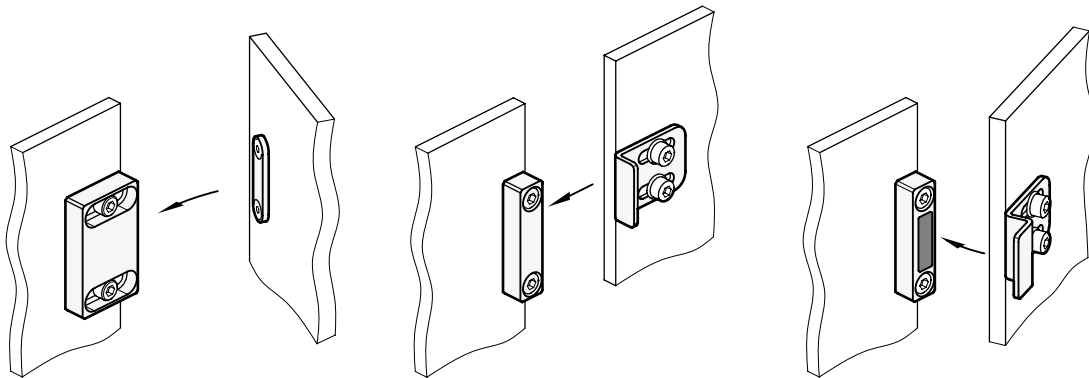
 Ref. GWN.4470, vorm C2, uitvoering Z2, zwart = **Ref. GWN.4470.C2.Z2.SW.**

 Ref. GWN.4470, vorm A2, uitvoering F, zilver = **Ref. GWN.4470.A2.F.SR.**

MAGNETISCHE SLUITING



EXEMPLES



COMBINAISONS POSSIBLES

