

MINI BLOKKERSTIFT

GWN.822 / 8221


MATERIAAL EN UITVOERING :

 Uitvoering in staal - Ref. **GWN.822 / 8221.xxx.ST**

Geleiding uit staal, verzinkt, blauw gepassiveerd.

Stift uit RVS 1.4305 (AISI 303).

 Uitvoering in RVS - Ref. **GWN.822 / 8221.xxx.NI**

Geleiding en stift uit RVS 1.4305 (AISI 303).

Veer uit RVS 1.4310 (AISI301).

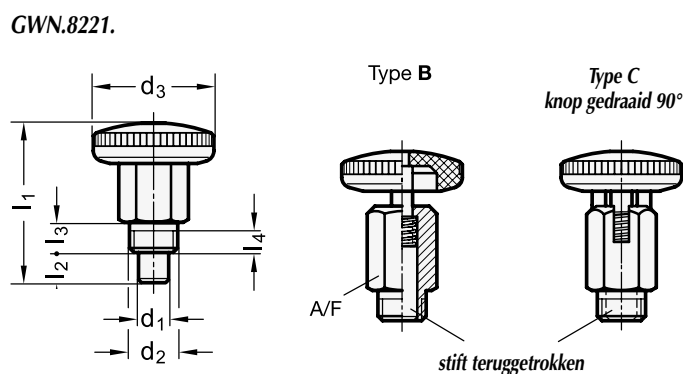
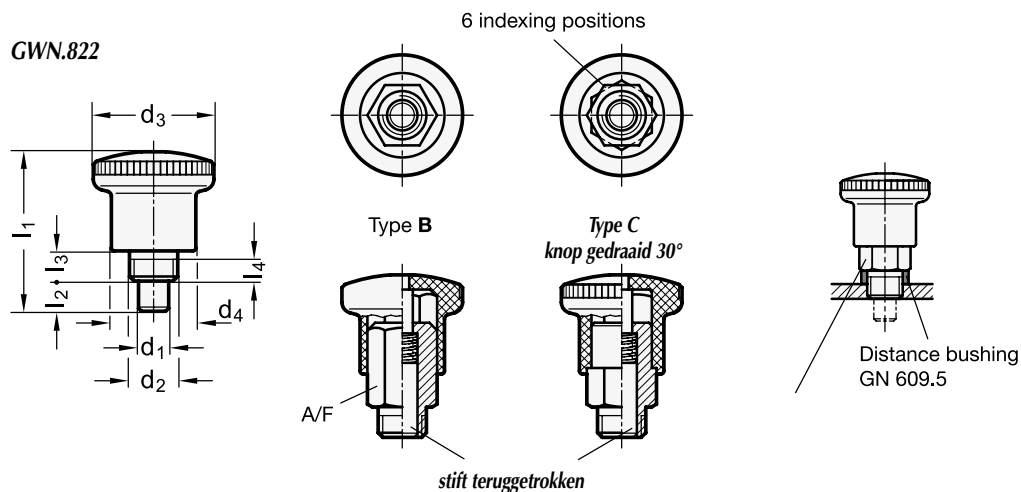
Niet demonteerbare knop uit zwarte matte PA.

Op aanvraag knop rode kleur, het volstaat RT op het einde van de Ref bij te voegen.

Uitvoering B = niet vergrendelbaar.

Uitvoering C = vergrendelbaar – nuttig wanneer de stift uitgeschakeld moet blijven.

Ref. GWN.822... = het vergrendelen gebeurt door de kop 30° te draaien, het mechanisme blijft open.

Ref. GWN.8221... = het vergrendelen gebeurt door de kop 90° te draaien, het mechanisme blijft gesloten.


OPMERKING :

Deze zeer compacte MINI versie is speciaal ontworpen voor dunne wanden.

Ø d1 Pin 0/-0,06 Bore +0,05/+0,1	Ø d2	Ø d3	Ø d4	l1	l2 min.	l3	l4 min.	A/F	veerkracht (N) begin - einde
4	M 8 x 0,75	21	15	26,5	5	5	3,5	10	4,5 - 12
5	M 8 x 0,75	21	15	26,5	5	5	3,5	10	4,5 - 12
6	M 10 x 1	25	18	34	7	7	4,5	12	5 - 18
7	M 10 x 1	25	18	34	7	7	4,5	12	5 - 18

OM TE BESTELLEN:

 Ref. **GWN.822**, d1 = 4, niet vergrendelbaar, staal = Ref. **GWN.822.04.B.ST**

 Ref. **GWN.8221**, d1 = 7, vergrendelbaar, RVS = Ref. **GWN.8221.07.C.NI**.

 Ref. **GWN.822**, d1 = 6, niet vergrendelbaar, staal, rode knop = Ref.

GWN.822.06.B.ST.RT

MINI BLOKKERSTIFT UIT RVS

GWN.8227

MATERIAAL EN UITVOERING :
Ref. GWN.8227.xxx.B ou C =

Geleiding en stift uit RVS 1.4315 (AISI 303)

Veer uit RVS AISI 143010 (AISI 301)

Niet demonteerbare knop uit zwarte, matte PA.

Ref. GWN.8227.xxx.BN ou CN =

Geleiding en stift uit RVS 1.4315 (AISI 303)

Veer uit RVS 1.4310 (AISI 301)

Niet demonteerbare knop uit RVS 1.4308, mat gestraald.

Uitvoeringen B en BN = niet vergrendelbaar.

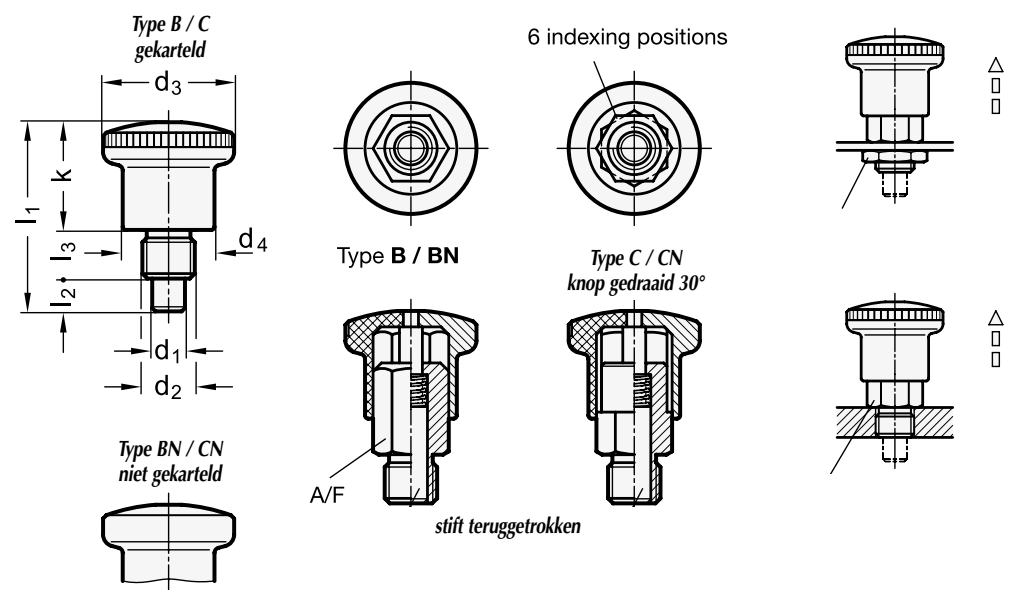
Uitvoeringen C en CN = vergrendelbaar – door de knop 90° te draaien – nuttig wanneer de stift uitgeschakeld moet blijven.

OPMERKING :

Deze zeer compacte MINI versie is speciaal ontworpen voor dunne wanden.

Zij is gebaseerd op het principe van de Ref. GWN.822 maar met een veel grotere modeldiversiteit.

Met de ingetrokken stift is de zeskantmoer vrij en kan gespannen worden met een steeksleutel.



d1 Pin h9 Bore +0,03/+0,08	d2	d2	d3	d4	l1	l2 min.	l3	k	A/F	veerkracht (N)	
										begin	einde
4	M 8	M 8 x 1	21	15	27,5	5	6	16,5	10	4	12
5	M 10	M 10 x 1	25	18	34	6	8	20	12	6	16
6	M 10	M 10 x 1	25	18	34	6	8	20	12	6	16
6	M 12	M 12 x 1,5	28	20	40,5	7	10	23,5	14	10	23
7	M 12	M 12 x 1,5	28	20	40,5	7	10	23,5	14	10	23
8	M 16	M 16 x 1,5	33	23	47,5	10	12	25,5	17	11	35
10	M 16	M 16 x 1,5	33	23	47,5	10	12	25,5	17	11	35

OM TE BESTELLEN :

 Ref. GWN.8227, d1 = 8, niet vergrendelbaar, kunststof knop = **Ref. GWN.8227.08.B**

 Ref. GWN.8227, d1 = 10, niet vergrendelbaar, RVS knop = **Ref. GWN.8227.10.BN**

 Ref. GWN.8227, d1 = 4, vergrendelbaar, RVS knop = **Ref. GWN.8227.04.CN**