

KOGELSTEKKER MET KOPARRETERING

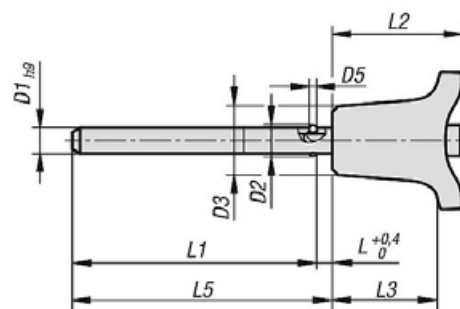
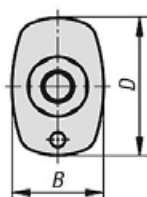
K.1415


MATERIAAL EN UITVOERING :

greep uit zwarte thermoplast.
 drukknop en pen uit RVS 1.4305 (AISI 303).
 kogels uit RVS 1.4125 (AISI 440C).
 veer uit RVS 1.4310 (AISI 301).

VOORDEEL :

Laat verbindingen over grote afstanden toe.
 Zeer flexibel, de lengte van de pen moet niet afgestemd worden op de componentbreedte.



Ø D1	L	L1	L2	L3	L5	Ø D2	Ø D3	D5	B	D	resistance au cisaillement (kN)	Ref.
5	3	47	25	20,2	50	5,5	13,2	1,5	17,6	26,4	10	K.1415.05050
5	3	97	25	20,2	100	5,5	13,2	1,5	17,6	26,4	10	K.1415.05.100
5	3	147	25	20,2	150	5,5	13,2	1,5	17,6	26,4	10	K.1415.05.150
6	3	47	25	20,2	50	6,85	13,2	2	17,6	26,4	14	K.1415.06.050
6	3	97	25	20,2	100	6,85	13,2	2	17,6	26,4	14	K.1415.06.100
6	3	147	25	20,2	150	6,85	13,2	2	17,6	26,4	14	K.1415.06.150
8	3,5	96,5	33	26,1	100	9,5	17,3	3	23	33,2	26	K.1415.08.100
8	3,5	146,5	33	26,1	150	9,5	17,3	3	23	33,2	26	K.1415.08.150
8	3,5	196,5	33	26,1	200	9,5	17,3	3	23	33,2	26	K.1415.08.200
10	3,5	96,5	33	26,1	100	12	17,3	4	23	33,2	40	K.1415.10.100
10	3,5	146,5	33	26,1	150	12	17,3	4	23	33,2	40	K.1415.10.150
10	3,5	196,5	33	26,1	200	12	17,3	4	23	33,2	40	K.1415.10.200
12	3,5	146,5	39,5	31,3	150	14,5	26,3	4,5	33	45,9	57	K.1415.12.150
12	3,5	196,5	39,5	31,3	200	14,5	26,3	4,5	33	45,9	57	K.1415.12.200
12	3,5	246,5	39,5	31,3	250	14,5	26,3	4,5	33	45,9	57	K.1415.12.250
16	4	146	39,5	31,3	150	19	26,3	6,5	33	45,9	100	K.1415.16.150
16	4	196	39,5	31,3	200	19	26,3	6,5	33	45,9	100	K.1415.16.200
16	4	246	39,5	31,3	250	19	26,3	6,5	33	45,9	100	K.1415.16.250