

SCHROEF MET VASTE KLEPEL DIN 6304

H.24490

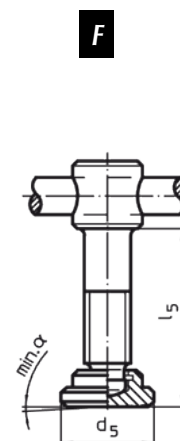
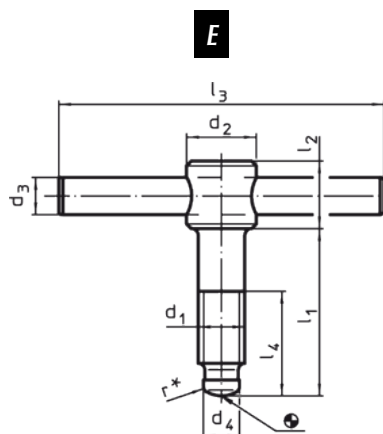
MATERIAAL : staal.

UITVOERING : gedraaid, met geharde tap en vaste klepel.

 Vorm E : zonder drukstuk DIN 6311.S : **Ref. H.24490.00...**

 Vorm F : met drukstuk DIN 6311.S : **Ref. H.24490.01...**
OPMERKING : rechtstreeks spannen of via drukstuk, zie DIN 6311.S.

d1	l1	d2	d3	d4	d5	l2	l3	l4	l5	min.	gewicht (g)	Ref.	
												vorm E	vorm F
M6	40	12	5	4,5	12	10	50	30	42,1	7°	21	H.24490.0006	H.24490.0106
M6	50	12	5	4,5	12	10	50	40	52,1	7°	23	H.24490.0007	H.24490.0107
M8	50	14	6	6	16	12	60	35	53	4°	39	H.24490.0008	H.24490.0108
M8	60	14	6	6	16	12	60	45	63	4°	43	H.24490.0009	H.24490.0109
M10	60	18	8	8	20	14	80	40	63,6	3°	82	H.24490.0010	H.24490.0110
M10	70	18	8	8	20	14	80	50	73,6	3°	86	H.24490.0011	H.24490.0111
M12	70	20	10	8	25	18	100	50	74,6	3°	140	H.24490.0012	H.24490.0112
M12	80	20	10	8	25	18	100	60	84,6	3°	149	H.24490.0013	H.24490.0113
M16	75	24	12	12	32	20	120	55	80,4	5°	248	H.24490.0016	H.24490.0116
M16	90	24	12	12	32	20	120	70	95,4	5°	267	H.24490.0017	H.24490.0117
M16	110	24	12	12	32	20	120	90	115,4	5°	294	H.24490.0018	H.24490.0118
M20	75	30	16	15,5	40	28	140	55	80,5	4°	475	H.24490.0020	H.24490.0120
M20	90	30	16	15,5	40	28	140	70	95,5	4°	506	H.24490.0021	H.24490.0121
M20	110	30	16	15,5	40	28	140	90	115,5	4°	548	H.24490.0022	H.24490.0122



SCHROEF MET LOSSE KLEPEL DIN 6306

H.24500

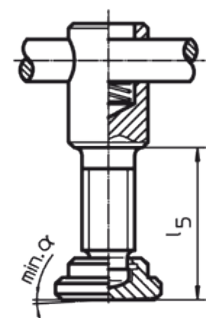
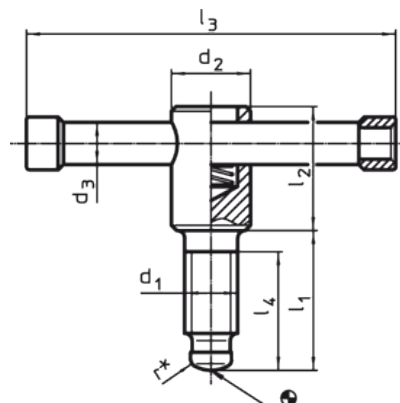
MATERIAAL : staal.

UITVOERING : gedraaid, met geharde tap en verschuifbare klepel onder veerdruk in elke positie, met beveiligingen tegen verlies.

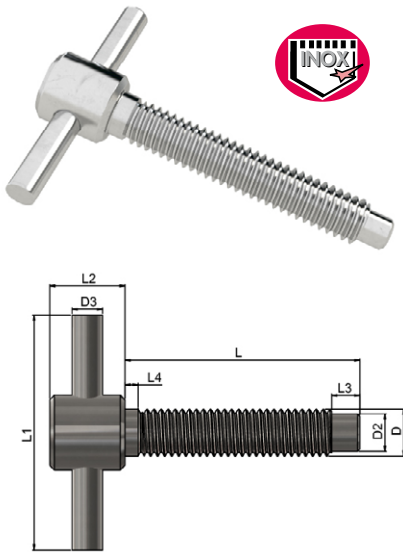
 Vorm D : zonder drukstuk DIN 6311.S : **Ref. H.24500.00...**

 Vorm E : met drukstuk DIN 6311.S : **Ref. H.24500.01...**
OPMERKING : rechtstreeks spannen of via drukstuk, zie DIN 6311.S.

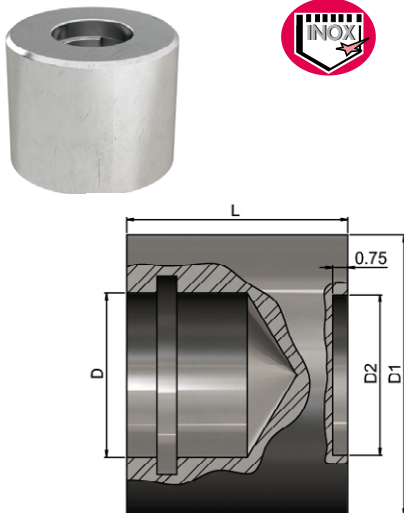
d1	l1	d2	d3	d4	d5	l2	l3	l4	l5	min.	gewicht (g)	Ref.	
												vorm D	vorm E
M8	40	14	6	6	16	25	60	32	43	3°	41	H.24500.0008	H.24500.0108
M8	50	14	6	6	16	25	60	42	53	3°	45	H.24500.0009	H.24500.0109
M10	40	18	8	8	20	32	80	30	43,6	3°	91	H.24500.0010	H.24500.0110
M10	50	18	8	8	20	32	80	40	53,6	3°	95	H.24500.0011	H.24500.0111
M12	50	20	10	8	25	35	100	40	54,6	3°	154	H.24500.0012	H.24500.0112
M12	60	20	10	8	25	35	100	50	64,6	3°	161	H.24500.0013	H.24500.0113
M16	55	24	13	12	32	40	120	45	60,4	5°	330	H.24500.0016	H.24500.0116
M16	70	24	13	12	32	40	120	60	75,4	5°	318	H.24500.0017	H.24500.0117
M16	90	24	13	12	32	40	120	80	95,4	5°	345	H.24500.0018	H.24500.0118
M20	55	30	16	15,5	40	45	140	45	60,5	4°	522	H.24500.0020	H.24500.0120
M20	70	30	16	15,5	40	45	140	60	75,5	4°	551	H.24500.0021	H.24500.0121
M20	90	30	16	15,5	40	45	140	80	95,5	4°	593	H.24500.0022	H.24500.0122

D
E


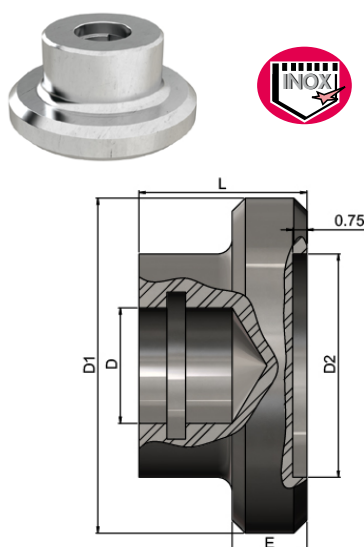
KLEPESCHROEF EN DRUKSTUK UIT RVS 303 / 316

WWN.833 / 8921 / 821

Klepenschroef uit RVS 316 :

D	L	Ø D1	Ø D2	Ø D3	L1	L2	L3	L4	Forme E
M6	25	10	4,5	5	32	12	3	3	WWN.833.20625
M6	35	10	4,5	5	32	12	3	3	WWN.833.20635
M6	50	10	4,5	5	32	12	3	3	WWN.833.20650
M8	25	12	6	5	45	14	4	3	WWN.833.20825
M8	35	12	6	5	45	14	4	3	WWN.833.20835
M8	50	12	6	5	45	14	4	3	WWN.833.20850
M10	35	16	7,8	5	45	16	6	3	WWN.833.21035
M10	50	16	7,8	5	45	16	6	3	WWN.833.21050
M10	60	16	7,8	5	45	16	6	3	WWN.833.21060
M12	50	20	9,4	6,5	50	19	6	3	WWN.833.21250
M12	75	20	9,4	6,5	50	19	6	3	WWN.833.21275
M12	100	20	9,4	6,5	50	19	6	3	WWN.833.212100


Cilindrisch drukstuk met ringveer uit RVS 303 / 316 :

D	Ø D1	Ø D2	L	INOX	
				303	316
M6	10	5	8	WWN.8921.4002	WWN.821.4002
M8	12	6	9	WWN.8921.4006	WWN.821.4006
M10 / M12	14	8	11	WWN.8921.4010	WWN.821.4010


Drukstuk met basis met ringveer uit RVS 303 / 316 :

D	Ø D	Ø D2	Ø D3	L	E	INOX	
						303	316
M6	16	10	10	8	3	--	WWN.821.4004
M8	18	12	12	9	4	WWN.8921.4008	WWN.821.4008
M10 / M12	22	16	14	11	5	WWN.8921.402	WWN.821.402
M10 / M12	28	22	14	11	6	WWN.8921.404	WWN.821.404
M10 / M12	35	29	14	11	6	WWN.8921.406	WWN.821.406