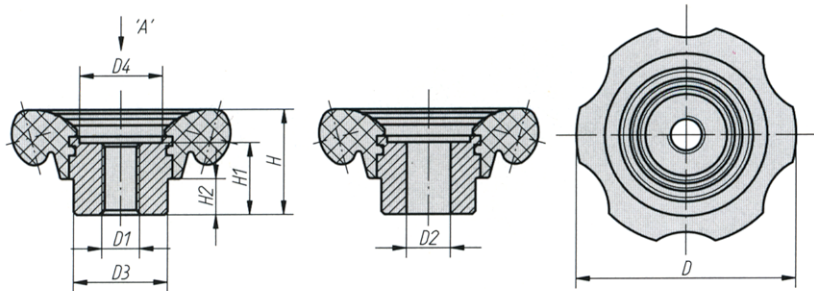


KLEIN HANDWIEL UIT DUROPLAST MET METALEN NAAF

K.0184



MATERIAAL : handwiel uit zwarte duroplast FS 31.
UITVOERING : met binnenschroefdraad D1 of boring D2.



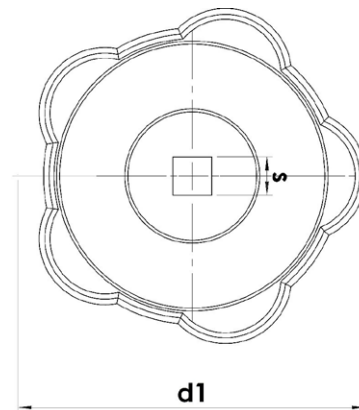
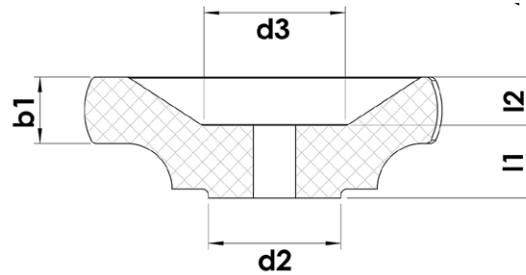
D	D1	D2H8	D3(-0,2)	D4(-0,2)	H	H1	H2	binnenschroefdraad Ref.	
								D1	boring D2
70	M10	-	30	26,5	33,5	23	11,5	K.0184.70110	-
70	M12	12	30	26,5	33,5	23	11,5	K.0184.70112	K.0184.70212
70	-	14	30	26,5	33,5	23	11,5	-	K.0184.7214
83	M12	-	35	31,5	40	28	14	K.0184.83112	-
83	-	14	35	31,5	40	28	14	-	K.0184.83214
83	M16	16	35	31,5	40	28	14	K.0184.83116	K.0184.83216

KLEIN HANDWIEL UIT DUROPLAST - DIN 388

D388C



MATERIAAL :
Zwarte duroplast, met gegolfde kroon.
Levering per 100 stuks.



Ø d1	s	Ø d2	Ø d3	b1	l1 + l2	Ref.
50	5	22	22	10	18	D388C.050.05
50	6	22	22	10	18	D388C.050.06
50	7	22	22	10	18	D388C.050.07
63	6	22	24	11	20	D388C.063.06
63	7	22	24	11	20	D388C.063.07
63	8	22	24	11	20	D388C.063.08
80	8	28	28	12	22	D388C.080.08
80	9	28	28	12	22	D388C.080.09
80	10	28	28	12	22	D388C.080.10
100	9	28	30	14	25	D388C.100.09
100	10	28	30	14	25	D388C.100.10
100	12	28	30	14	25	D388C.100.12

KLEIN HANDWIEL UIT THERMOPLAST

K.0260



MATERIAAL EN UITVOERING :

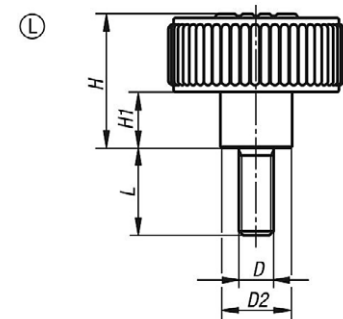
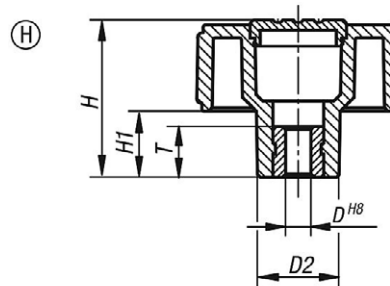
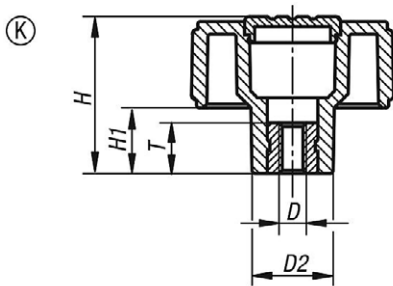
Design handwiel uit grijs antraciet thermoplast.

Bus uit staal, blauw gechromateerd.

- **Vorm K** = met binnenschroefdraad.
- **Vorm H** = met boring.
- **Vorm L** = met draadstang.

Kleur voor de deksel :

- **Zwart** – Ral 7021 – cijfer "9" op het einde van de Ref bijvoegen.
- **Licht grijs** – Ral 7035 – cijfer "5" op het einde van de Ref bijvoegen.
- **Rood** – Ral 3020 – cijfer "6" op het einde van de Ref bijvoegen.
- **Geel** – Ral 1021 – cijfer "7" op het einde van de Ref bijvoegen.



D	D1	D2	D3	H	H1	Ref.	
						Vorm K	Vorm H
M5	40	16,5	-	31	13	K.0260.2105...	-
M6	40	16,5	6	31	13	K.0260.2106...	K.0260.4106...
M8	40	16,5	-	31	13	K.0260.2108...	-
M8	50	18	8	36	15	K.0260.2208...	K.0260.4208...
M10	50	18	-	36	15	K.0260.2210...	-
M10	63	22	10	41	17	K.0260.2310...	K.0260.4310...
M12	63	22	-	41	17	K.0260.2312...	-

D4	D	L	Ref. Vorm L
M5	40	10 / 20 / 40	K.0260.5105...
M6	40	10 / 20 / 40	K.0260.5106...
M8	40	15 / 30 / 60	K.0260.5108...
M8	50	15 / 30 / 60	K.0260.5208...
M10	50	20 / 30 / 60	K.0260.5210...
M10	63	20 / 30 / 60	K.0260.5310...
M12	63	30 / 60	K.0260.5312...

BESTELVOORBEELD :

Ref. K.0260.2106, zwart = Ref. K.0260.2106.9

Ref. K.0260.4208, geel = Ref. K.0260.4208.7

Ref. K.0260.5208, L = 30, rood = Ref. K.0260.5208.30.6

KLEIN HANDWIEL UIT THERMOPLAST

K.0262



MATERIAAL EN UITVOERING :

Design handwiel uit grijs antraciet thermoplast.
Bus uit staal, blauw gechromateerd.

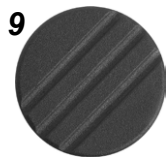
Kleur voor de deksel :

Zwart – Ral 7021 – cijfer "9" op het einde van de Ref bijvoegen.

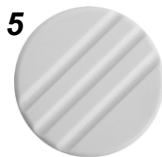
Licht grijs – Ral 7035 – cijfer "5" op het einde van de Ref bijvoegen.

Rood – Ral 3020 – cijfer "6" op het einde van de Ref bijvoegen.

Geel – Ral 1021 – cijfer "7" op het einde van de Ref bijvoegen.



RAL 7021



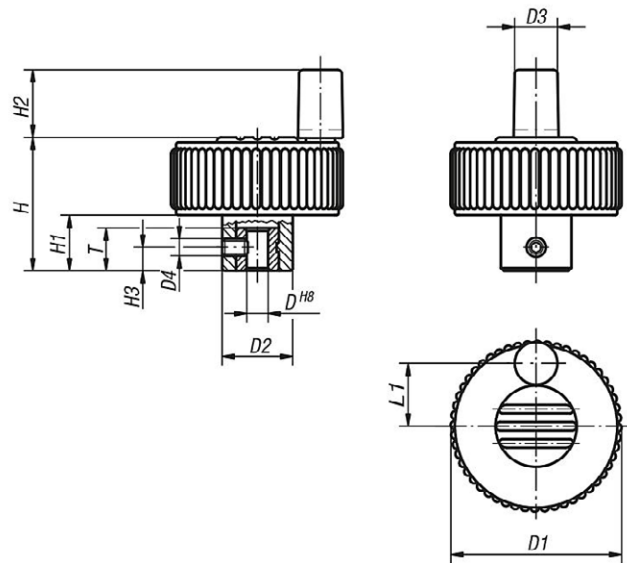
RAL 7035



RAL 3020



RAL 1021



VORM H

D1	D2	D3	H	H1	H2	L1	T	Ref.
40	16,5	10	31	13	16	15	10	K0262.2106...
50	18	10	36	15	16	18,5	10	K0262.2206...
63	22	10	41	17	16	25	14	K0262.2308...

VORM M

D1	D2	D3	D4	H	H1	H2	H3	L1	T	Ref.
40	16,5	10	M4	31	13	16	5,5	15	10	K0262.1106...
50	18	10	M4	36	15	16	5,5	18,5	10	K0262.1206...
63	22	10	M4	41	17	16	8	25	14	K0262.1308...

BESTELVOORBEELD :

Ref. K.0262.2106, zwart = Ref. K.0262.2106.9

Ref. K.0262.1206, geel = Ref. K.0262.1206.7

KLEIN HANDWIEL UIT THERMOPLAST / RVS

K.0261



MATERIAAL EN UITVOERING :

Design handwiel uit grijs antraciet thermoplast.

Bus uit staal, blauw gechromateerd.

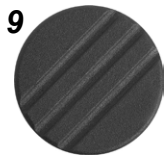
Kleur voor de deksel :

Zwart – Ral 7021 – cijfer "9" op het einde van de Ref bijvoegen.

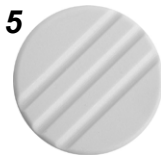
Licht grijs – Ral 7035 – cijfer "5" op het einde van de Ref bijvoegen.

Rood – Ral 3020 – cijfer "6" op het einde van de Ref bijvoegen.

Geel – Ral 1021 – cijfer "7" op het einde van de Ref bijvoegen.



RAL 7021



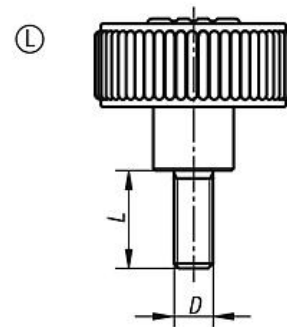
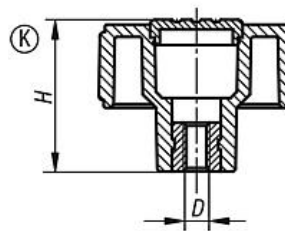
RAL 7035



RAL 3020



RAL 1021



VORM K / L

D	D1	D4	D2	H	H1	T	L	Ref.	
								Vorm K	Vorm H
40	M5	M5	16,5	31	13	10	10 / 20	K.0261.2105...	K.0261.5105...
40	M6	M6	16,5	31	13	10	10 / 20 / 40	K.0261.2106...	K.0261.5106...
40	M8	M8	16,5	31	13	14	15 / 30 / 60	K.0261.2108...	K.0261.5108...
50	M8	M8	18	36	15	14	15 / 30 / 60	K.0261.2208...	K.0261.5208...
50	M10	M10	18	36	15	14	20 / 30 / 60	K.0261.2210...	K.0261.5210...
63	M10	M10	22	41	17	14	20 / 30 / 60	K.0261.2310...	K.0261.5310...
63	M12	M12	22	41	17	18	-	K.0261.2312...	-

BESTELVOORBEELD :

Ref. K.0261.2106, zwart = Ref. K.0261.2106.9

Ref. K.0261.5210, L = 60, geel = Ref. K.0261.5210.60.7

KLEIN HANDWEIL "DELTA" UIT THERMOPLAST

K.0275



MATERIAAL EN UITVOERING :

Thermoplast, versterkt met glasvezels.

Voor de kleur :

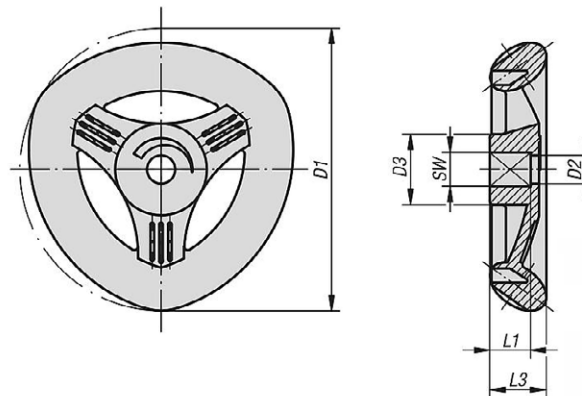
Zwart - RAL 7021 – cijfer "9" op het einde van de Ref. bijvoegen.

Groen - RAL 6032 – cijfer "1" op het einde van de Ref. bijvoegen.

Rood - RAL 3020 – cijfer "2" op het einde van de Ref. bijvoegen.

Geel - Ral1021 – cijfer "3" op het einde van de Ref. bijvoegen.

Blauw – RAL 5017 – cijfer "4" op het einde van de Ref. bijvoegen.



Ø D	Ø D1	D3	L1	L3	SW	Ref.
50	12,5	12,5	7,3	10	5	K0275.05005...
50	12,5	12,5	7,3	10	6	K0275.05006...
50	12,5	12,5	7,3	10	6	K0275.06306...
63	15,8	15,8	9	12,6	6	K0275.06307...
63	20	20	9	12,6	7	K0275.08008...
80	20	20	12	16	8	K0275.08009...

BESTELVOORBEELD :

Ref. K.0275.05005, zwart = Ref. K.0275.05005.9.

Ref. K.0275.06307, blauw = Ref. K.0275.06307.4