

VAST HANDVAT UIT THERMOPLAST

K.0175

MATERIAAL :

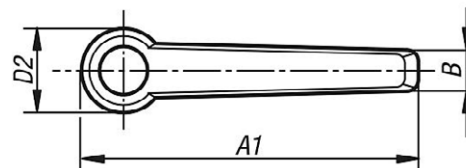
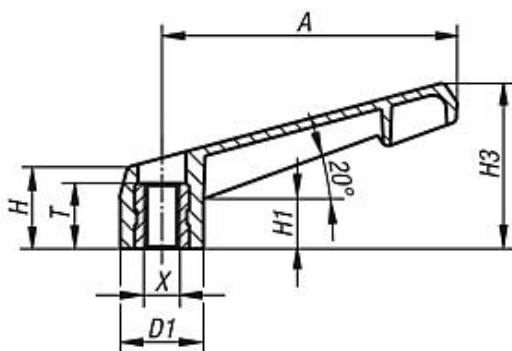
Greep uit versterkt thermoplast met glasvezels, antracietkleurig.
Metalen delen uit staal 5.8, blauw gechromateerd.

OPMERKING :

Voor het eenvoudig spannen.
Men moet een spanruimte hebben om de greep 360° te kunnen draaien.

HANDVAT MET BINNENSCHROEFDRAAD

X	T	Ø D1	Ø D2	H	H1	H3	A	A1	B	Ref.
M4	10	13,8	14	17	11	27	40	47	8	K.0175.104000
M5	10	13,8	14	17	11	27	40	47	8	K.0175.105000
M6	10	13,8	14	17	11	27	40	47	8	K.0175.106000
M8	14	18,3	18,5	18	11	36,5	65	75	9	K.0175.208000
M10	14	21,8	22	22	14	45	80	91	11	K.0175.310000
M12	18	25,8	26	26	17	54	95	108	13	K.0175.412000
M16	18	30,8	31	31	21	63	110	126	16	K.0175.516000


HANDVAT MET DRAADSTANG

X	L	Ref.
M5	20	K.0175.105.20
M6	20	K.0175.106.20
M8	15	K.0175.208.15
M8	20	K.0175.208.20
M8	30	K.0175.208.30
M10	30	K.0175.310.30
M12	30	K.0175.412.30
M16	40	K.0175.516.40

HANDVAT MET BORING

X	T1	Ref.
6	10	K.0175.106001
8	14	K.0175.208001
10	14	K.0175.310001
12	18	K.0175.412001
16	18	K.0175.516001

HANDVAT MET VIERKANTGAT

S	T2	Ref.
5	13	K.0175.105002
6	16	K.0175.206002
8	18	K.0175.308002
10	20	K.0175.410002
12	26	K.0175.512002

