

AFSLUITBARE BLOKKEERSTIFT UIT RVS

GWN.814


MATERIAAL EN UITVOERING :

Lichaam uit RVS. 14305 (AISI 303).
 Stift - vernikkeld.
 Knop uit zwarte matte kunststof (PA).
 Veer uit RVS .4310 (AISI 301).
 Slot uit zamak / RVS.
 Sleutel (2 stukken) uit vernikkeld staal.
 Tegenmoer uit RVS 1.4301 (AISI 304).

Vorm A (zonder tegenmoer) en **vorm AK** (met tegenmoer)
 voor een blokkering van de stift in uitgetrokken stand.

Vorm K (zonder tegenmoer) en **vorm EK** (met tegenmoer)
 voor een blokkering van de stift in beide posities : uitgetrokken en ingetrokken.

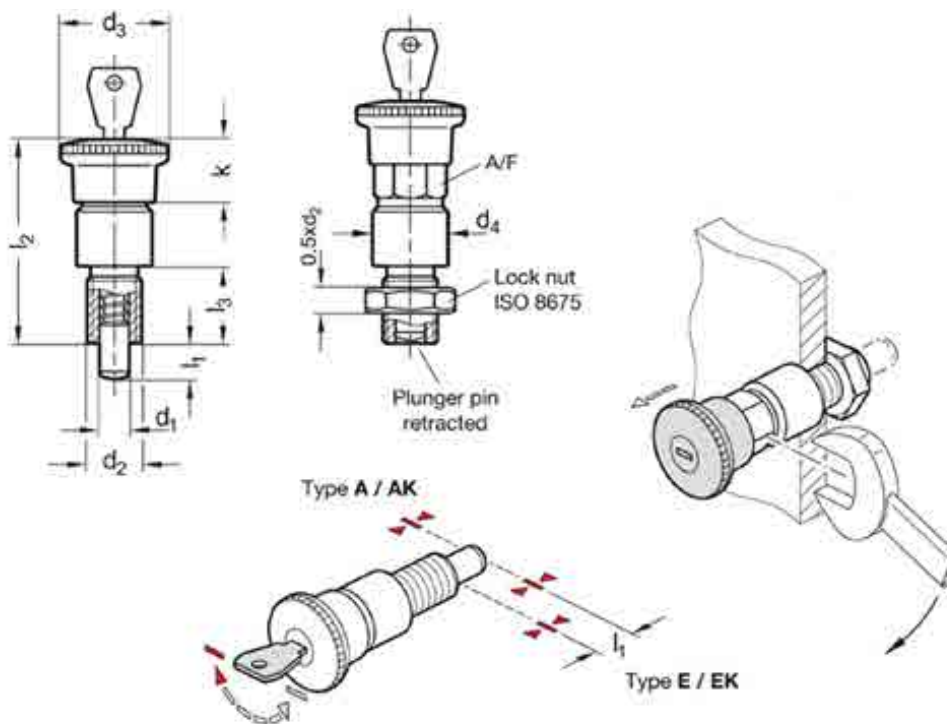
Uitvoering SC = alle blokkeerstiften kunnen geopend worden met dezelfde sleutel

Uitvoering SU = de blokkeerstift kan slechts geopend worden met een enkele sleutel (100 verschillende modellen).

De sleutel kan uitgetrokken worden in beide posities.

Opmerking :

Deze afsluitbare blokkeerstiften worden gebruikt wanneer een behandeling door een onbevoegd persoon niet toegelaten is.



d1 H7 -0,02 / -0,04	l1	d2	d3	d4	k	l2 .	l3	SW	kracht (N)	Ref.
8	8	M 16 x 1,5	34	23	21	68,5	26	19	18 - 33	GWN.814.08.08...
8	12	M 16 x 1,5	34	23	21	68,5	26	19	11 - 33	GWN.814.08.12...
10	12	M 16 x 1,5	34	23	21	68,5	26	19	11 - 33	GWN.814.10.12...
12	15	M 20 x 1,5	34	23	21	73	31,5	19	11 - 33	GWN.814.12.15...

BESTELVOORBEELDEN :

Ref. GWN.814.08.12.A.SC (vorm A, uitvoering SC).

Ref. GWN.814.12.15.EK.SU (vorm EK, uitvoering SU).