

## REGELKNOP UIT THERMOPLAST / ALUMINIUM

K.0249



### MATERIAAL EN UITVOERING :

Knop uit thermoplast antracietkleurig.

Schijf uit zwart geëloxeerde aluminium.

Een cijfer moet op het einde van het Ref. toegevoegd worden om de kleur van de deksel te bepalen :

9 = anthraciet - RAL 7021.

5 = licht grijs – RAL 7035.

6 = rood – RAL 3020.

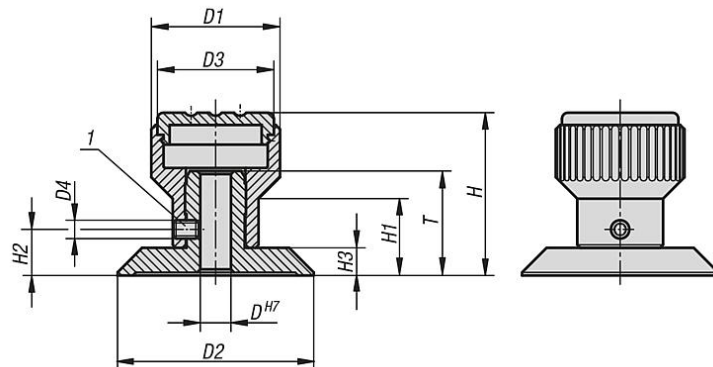
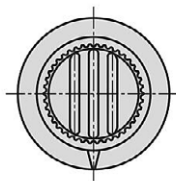
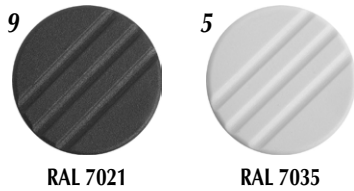
7 = geel - RAL 1021

### OPMERKING :

De peil is gegraveerd na het eloxeren.

De binnenschroefdraad D H7 biedt een speelvrije montage op de as.

De binnenschroefdraad D 4 laat een bevestiging op de as toe.



Ø D	Ø D1	Ø D2	Ø D3	Ø D4	H	H1	H2	H3	T	Ref.
5	21	32	19	M3	26,5	12,5	7,5	4,5	17	K.0249.105...
6	26	40	23	M4	31,5	15	9,5	5,5	20,5	K.0249.206...
8	34	52	31	M4	43	20	12	7	22	K.0249.308...

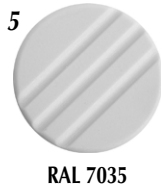
### BESTELVOORBEELD :

Ref. K.0249.105, rode kleur = Ref. K.0249.105.6.

Ref. K.0249.308, lichtgrijze kleur = Ref. K.0249.308.5.

**DOSEERKNOP UIT THERMOPLAST**

**K.0248**



**MATERIAAL EN UITVOERING :**

Knop uit thermoplast couleur antracietkleurig.

Bus uit staal, blauw gechromateerd.

Vorm A = zonder schaal.

Vorm B = met een streep

Vorm C = met een standaard schaal.

Een cijfer moet op het einde van het Ref. toegevoegd worden om de kleur van de deksel te bepalen :

9 = antraciet - RAL 7021.

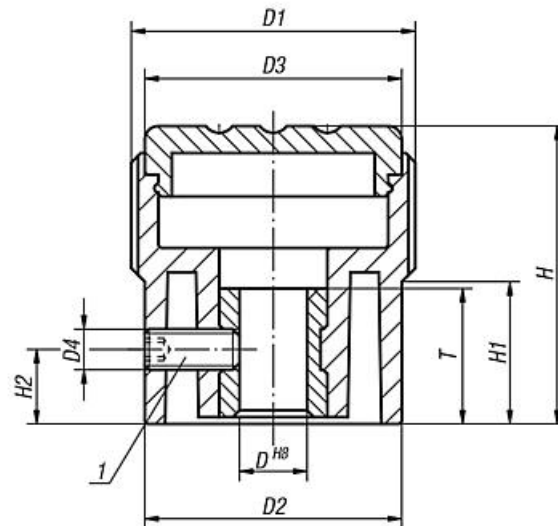
5 = licht grijs - RAL 7035.

6 = rood - RAL 3020.

7 = geel - RAL 1021.

**OPMERKING :**

Deze knop laat een preciese herhaalbaarheid en een perfecte lezing van de positie, dankzij de mogelijke bevestiging op de as met een stift.



Ø D	Ø D1	Ø D2	Ø D3	D4	H	H1	H2	T	Ref.		
									Vorm A	Vorm B	Vorm C
5	21	19	19	M3	22	10,5	5	10	K.0248.1105...	K.0248.2105...	K.0248.3105...
6	26	23	23	M3	26	12	6	10	K.0248.1206...	K.0248.2206...	K.0248.3206...
8	34	31	31	M4	36	17,5	7	14	K.0248.1308...	K.0248.2308...	K.0248.3308...

**BESTELVOORBEELD :**

Ref. K.0248, vorm A, D = 5, zwart deksel = Ref. K.0248.1105.9.

Ref. K.0248, vorm B, D = 6, geel deksel = Ref. K.0248.2206.7.

Ref. K.0248, vorm C, D = 8, rood deksel = Ref. K.0248.3308.6

