

ANTI-VIBRATIE MACHINEVOET UIT RUBBER

H.22594

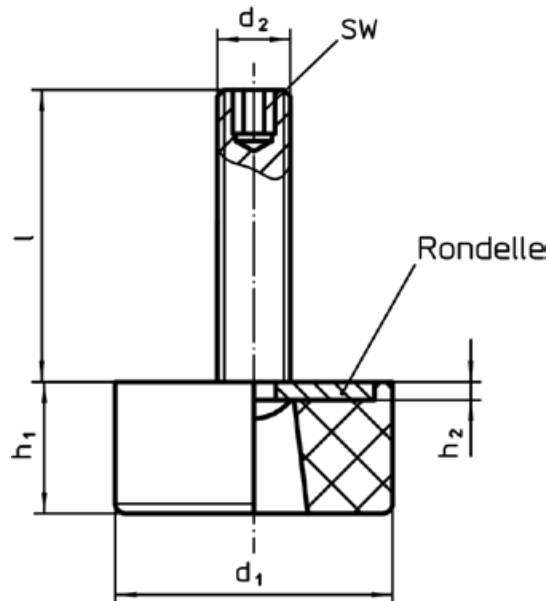
MATERIAAL EN UITVOERING :

Lichaam uit NBR.

Schroef voorzien van een binnenzeskant SW en schijf uit verzinkt staal..

OPMERKING :

Deze rubberen voet dempt de trillingen, vermindert het geluid en beschermt het steunvlak.

 Werkingstemperatuur : van -30° tot $+120^{\circ}\text{C}$.


$\varnothing d1$	l	d2	h1	h2	SW	max. statische last (daN)	gewicht (g)	Ref.
19	30	M 6	14	1,5	3	24	12	H.22594.0005
19	45	M 6	14	1,5	3	24	14	H.22594.0010
25	30	M 6	16	1,5	3	54	20	H.22594.0015
25	45	M 6	16	1,5	3	54	22	H.22594.0020
32	40	M 8	18	2	4	84	37	H.22594.0025
32	65	M 8	18	2	4	84	40	H.22594.0030
38	40	M 8	20	2	4	92	52	H.22594.0035
38	65	M 8	20	2	4	92	57	H.22594.0040
50	45	M10	22	2,5	5	250	100	H.22594.0045
50	70	M10	22	2,5	5	250	110	H.22594.0050
64	45	M10	26	2,5	5	370	150	H.22594.0055
64	70	M10	26	2,5	5	370	177	H.22594.0060