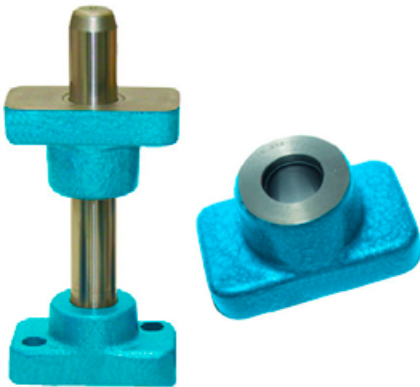


ZUILBLOK

5630


MATERIAAL EN UITVOERING :

Voeten uit gelegerd gietijzer met grote mechanische weerstand.

Contactvlakken H1 met tolerantie $\pm 0,05$ mm.

Hardheid oppervlakte : 60 – 64 HRC.

De voeten worden beschermd met een antiroest verf.

Bovenvoet Ref. 5631 geboord met kamering voorzien van een ingeperste zelfsmerende bus.

Ondervoet Ref. 5632, geboord met kamering.

Zuil Ref. 5411 uit gecementeerstaal, gehard – hardheid R = 110 -130 daN / mm.

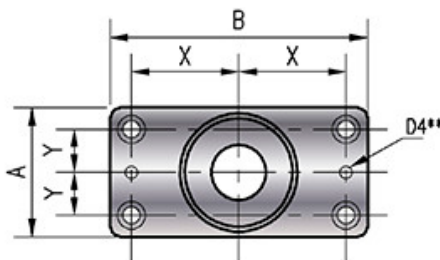
Op aanvraag :

boringen voor stiften.

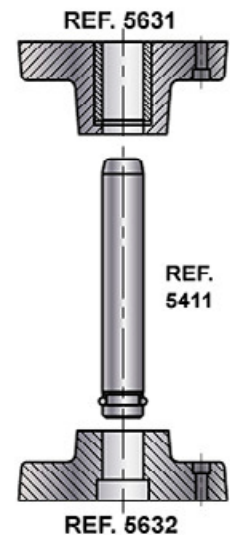
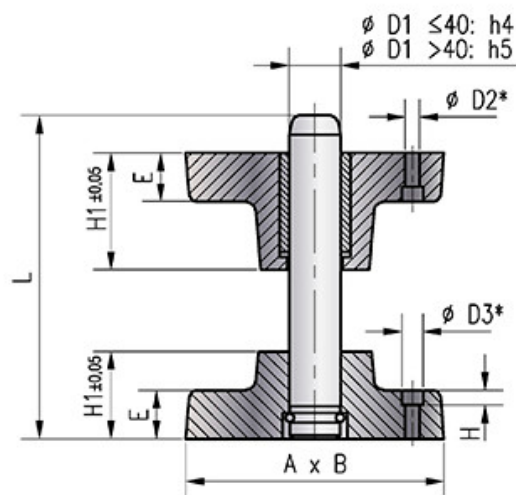
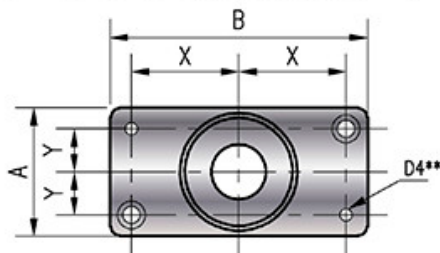
voeten niet geboord.

ENSEMBLE 5630

D1 + 30 -> 80



D1 + 12 -> 25



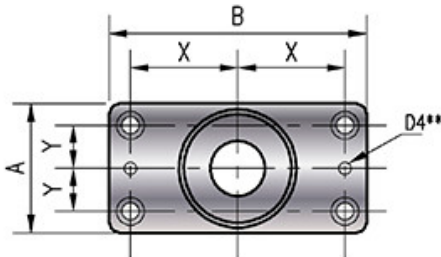
D1	12	16	20	25	30-32	40	50	63	80	100
D2	6,6	6,6	9	9	9	11	14	18	22	26
D3	12	12	16	16	16	18	22	28	36	40
D4	6	6	8	8	10	12	16	16	20	20
A	32	40	45	56	71	85	112	132	160	200
B	56	71	80	90	112	132	160	200	250	315
E	12,5	16	18	18	20	25	28	40	45	56
H	7	7	9	9	9	11	13	17	21	25
X	21	26,5	30	35,5	45	53	66	80	100	125
Y	8,5	12,5	12,5	17,75	25	30	40	45	56	70
H1	20	25	32	40	50	63	80	100	125	160

ZUILBLOK

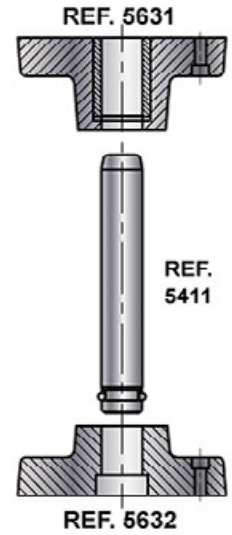
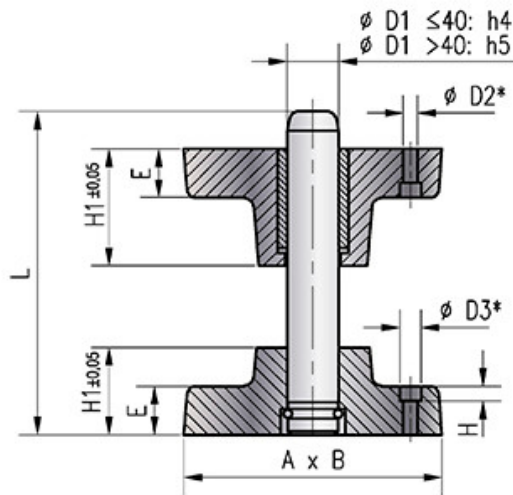
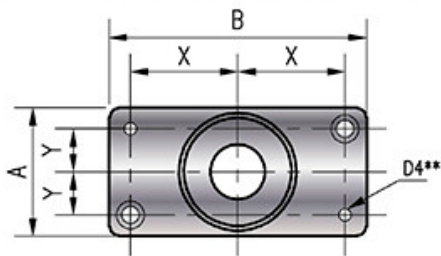
5630

ENSEMBLE 5630

D1 + 30 -> 80



D1 + 12 -> 25



L \ D1	12	16	20	25	30	32	40	50	63	80	100
80	■										
100	■	■	■	■							
125	■	■	■	■	■	■					
140		■	■	■	■	■					
160		■	■	■	■	■	■				
180			■	■	■	■	■	■			
200			■	■	■	■	■	■	■		
224					■	■	■	■	■	■	
250					■	■	■	■	■	■	■
280					■	■	■	■	■	■	■
315					■	■	■	■	■	■	■
355								■	■	■	■
400							■	■	■	■	■
450									■	■	■
500									■	■	■

BESTELVOORBEELD :

D1 = 180, L = 20 = Ref. 5630.180.020