

COMPACTE GESPLETEN STELRING

H.25069 / GWN.7062


MATERIAAL EN UITVOERING :

 Vergelijkbaar met de stellingen Ref. BJH.WNS met een **kleinere buitendiameter**.

Ref. H.25609.00... = uit gebruid staal met schroef DIN 912 uit staal.

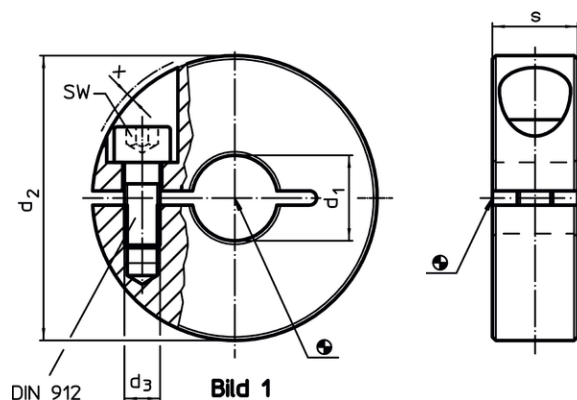
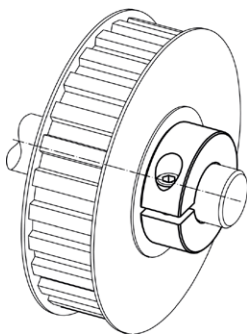
Ref. H.25069.01... = uit RVS 1.4404 (AISI 316 L) met schroef DIN 912 uit RVS 304.


Ref. GWN.7062... = uit aluminium met schroef DIN 912 uit RVS 304.

Op aanvraag : lasbaar RVS AISI 316.

OPMERKING :

De maat "X" in de tabel is de uitsteekmaat van de schroefkop.



d1	d2	d3	s	x	SW (mm)	Ref.		
						staal	RVS 	
6	20	M3	9	1,2	2,5	H.25069.0006	H.25069.0106	GWN.7062.20.06.AL
8	22	M3	9	1,0	2,5	H.25069.0008	H.25069.0108	GWN.7062.22.08.AL
10	26	M4	11	1,6	3,0	H.25069.0010	H.25069.0110	GWN.7062.26.10.AL
12	30	M4	11	0,7	3,0	H.25069.0012	H.25069.0112	GWN.7062.30.12.AL
14	32	M4	11	0,7	3,0	H.25069.0014	H.25069.0114	GWN.7062.32.14.AL
15	36	M5	13	1,4	4,0	H.25069.0015	H.25069.0115	GWN.7062.36.15.AL
16	36	M5	13	1,4	4,0	H.25069.0016	H.25069.0116	GWN.7062.36.16.AL
18	42	M5	15	0,6	4,0	H.25069.0018	H.25069.0118	GWN.7062.42.18.AL
20	42	M5	15	0,6	4,0	H.25069.0020	H.25069.0120	GWN.7062.42.20.AL
22	48	M5	15	0,0	4,0	H.25069.0022	H.25069.0122	GWN.7062.48.22.AL
25	48	M5	15	0,0	4,0	H.25069.0025	H.25069.0125	GWN.7062.48.25.AL
28	55	M6	15	0,5	5,0	H.25069.0028	H.25069.0128	GWN.7062.55.28.AL
30	55	M6	15	0,5	5,0	H.25069.0030	H.25069.0130	GWN.7062.55.30.AL
32	60	M6	15	0,4	5,0	H.25069.0032	H.25069.0132	GWN.7062.60.32.AL
35	60	M6	15	0,4	5,0	H.25069.0035	H.25069.0135	GWN.7062.60.35.AL
40	65	M6	15	0,5	5,0	H.25069.0040	H.25069.0140	GWN.7062.65.40.AL

COMPACTE STELRING UIT 2 DELEN

H.25069 / GWN.7062



MATERIAAL EN UITVOERING :

Vergelijkbaar met de stelringen Ref. BJH.WNS met een **kleinere buitendiameter**.

Ref. **H.25609.02...** = uit gebruid staal met schroef DIN 912 uit staal.

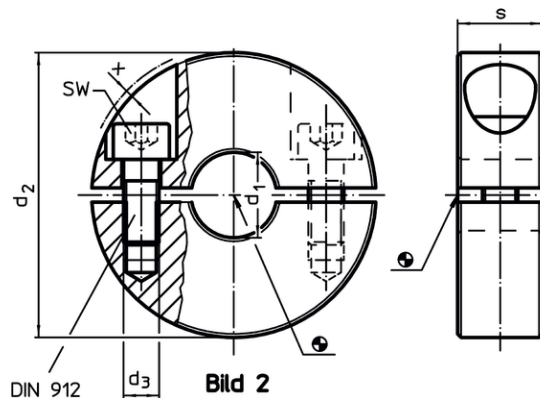
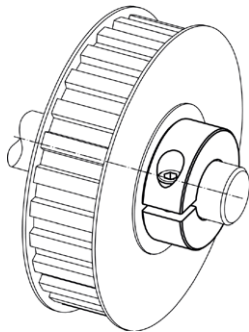
Ref. **H.25069.03...** = uit RVS 1.4404 (AISI 316 L) met schroef DIN 912 uit RVS 304.


Ref. **GWN.7072...** = uit aluminium met schroef DIN 912 uit RVS 304.

Op aanvraag : lasbaar RVS AISI 316.

OPMERKING :

De maat "X" in de tabel is de uitsteekmaat van de schroefkop.



d1	d2	d3	s	x	SW (mm)	Ref.		
						staal	RVS 	aluminium
6	20	M3	9	1,2	2,5	H.25069.0206	H.25069.0306	GWN.7072.20.06.AL
8	22	M3	9	1,0	2,5	H.25069.0208	H.25069.0308	GWN.7072.22.08.AL
10	26	M4	11	1,6	3,0	H.25069.0210	H.25069.0310	GWN.7072.26.10.AL
12	30	M4	11	0,7	3,0	H.25069.0212	H.25069.0312	GWN.7072.30.12.AL
14	32	M4	11	0,7	3,0	H.25069.0214	H.25069.0314	GWN.7072.32.14.AL
15	36	M5	13	1,4	4,0	H.25069.0215	H.25069.0315	GWN.7072.36.15.AL
16	36	M5	13	1,4	4,0	H.25069.0216	H.25069.0316	GWN.7072.36.16.AL
18	42	M5	15	0,6	4,0	H.25069.0218	H.25069.0318	GWN.7072.42.18.AL
20	42	M5	15	0,6	4,0	H.25069.0220	H.25069.0320	GWN.7072.42.20.AL
22	48	M5	15	0,0	4,0	H.25069.0222	H.25069.0322	GWN.7072.48.22.AL
25	48	M5	15	0,0	4,0	H.25069.0225	H.25069.0325	GWN.7072.48.25.AL
28	55	M6	15	0,5	5,0	H.25069.0228	H.25069.0328	GWN.7072.55.28.AL
30	55	M6	15	0,5	5,0	H.25069.0230	H.25069.0330	GWN.7072.55.30.AL
32	60	M6	15	0,4	5,0	H.25069.0232	H.25069.0332	GWN.7072.60.32.AL
35	60	M6	15	0,4	5,0	H.25069.0235	H.25069.0335	GWN.7072.60.35.AL
40	65	M6	15	0,5	5,0	H.25069.0240	H.25069.0340	GWN.7072.65.40.AL