

"TORX" DRUKSCHROEF UIT STAAL OF RVS MET VOLLE KOGEL

H.22720



MATIERE :

Ref. H.22720.1042 à 1064 = lichaam uit staal 120 kg , kogel uit gehard staal.

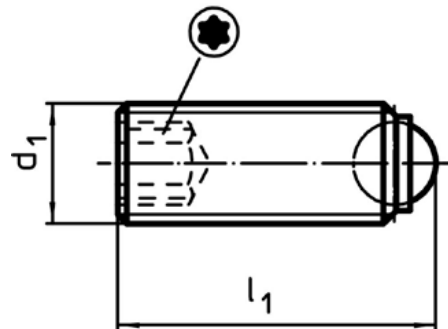
Ref. H.22720.2042 à 2064 = lichaam uit RVS 1.4305 (AISI 303),
kogel uit gehard RVS


OPMERKING :

De verzonken "TORX" kopschroef, 6 puntige ster, laat een optimale krachttransmissie toe en verlengt de levensduur.

Gebruikstemperatuur tot 250°.

Op aanvraag met schroefdraadblokkering.



d1	l1	Ø kogel		stat. max (kN)	Ref.	
					STAAL	RVS
M4	6,0	2,5	8	3,5	H.22720.1042	H.22720.2042
M4	10,0	2,5	8	3,5	H.22720.1044	H.22720.2044
M5	8,0	3,0	10	4,5	H.22720.1052	H.22720.2052
M5	12,0	3,0	10	4,5	H.22720.1054	H.22720.2054
M6	10,8	4,0	15	9,0	H.22720.1062	H.22720.2062
M6	16,8	4,0	15	9,0	H.22720.1064	H.22720.2064