

SPROEIKOP VOOR SMEERSYSTEEM

HPM.HTR



Deze HTR sproeikoppen werken volgens het «Venturi» principe en maken sproeien en druppelen onder lage druk mogelijk.

De hoeveelheid wordt continu aangepast, direct bij het mondstuk.

Een veiligheidsmoer zorgt ervoor dat de ingestelde spuihoeveelheid ongewijzigd blijft. Dankzij hun eenvoudige en robuuste constructie zijn deze sproeiers ongevoelig voor externe invloeden en daarom zeer geschikt voor gebruik in ruwe omgevingen.

Geen bewegende delen dus geen slijtage.

Dankzij de eenvoudige montage en demontage kan het apparaat eenvoudig en snel worden gereinigd.

Op aanvraag : RVS uitvoering voor de voedingsindustrie.

MATERIAAL :

- Lichaam uit geanodiseerd aluminium.
- Koppelingen uit vernikkeld messing en roestvrij staal.
- Koppelingen met dubbele Viton® dichtingen – vloeistof = wit Ø 6mm / lucht = blauw Ø 6 mm.

TECHNISCHE KENMERKEN :

Voor spuiten - doseren van een dunne film

- Druk: 0,5 - 2,5 bar
- Voor viscositeit < of = 2.300 mm²/s bij 20°C of < of = 500 mm²/s bij 40°C.
- Productverbruik: 0,04 tot 4,2 l/u.
- Persluchtverbruik: 2 tot 5,5 l/min.

Voor nauwkeurig rechtlijnig druppelen:

- Druk: 2 tot 6 bar.
- Afstand: 60 tot 500 mm.
- Voor viscositeit < of = 1000 mm²/s bij 20°C of < of = 240 mm²/s bij 40°C.
- Snelheid: tot 120 cycli
- Druppelgrootte : 0,01 - 0,8 cm³ / mn.

Kop met opening vloeistof / lucht : Ø D1 / Ø D2 = 0,5 / 1,0 mm en in 4 lengtes : L1 = 88 / 123 / 148 / 173 mm.

Op aanvraag 0,7 / 1,5 mm - wordt alleen gebruikt als de vloeistof een hogere viscositeit heeft of als er meer vloeistof nodig is voor de toepassing.

Afmetingen :

L1	L1*	L2	L3	L4
88	101	52	45,5	37
123	136	87	80,5	72
148	161	112	106	97
173	186	137	131	122

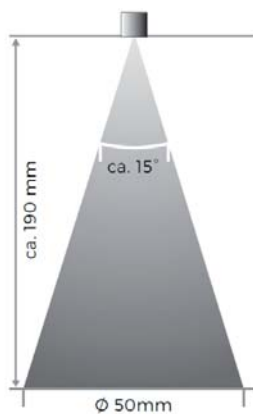
L1* = met terugslagklep.

Deze sproeiers zijn verkrijgbaar in 4 versies:

- met M6 x 8mm schroefdraad.
- met M6 x 8 mm schroefdraad en terugslagklep
- met kogelgewricht
- met kogelgewricht en terugslagklep.

Het kogelgewricht maakt montage op de scharnierende steunen met magnetische voet mogelijk.

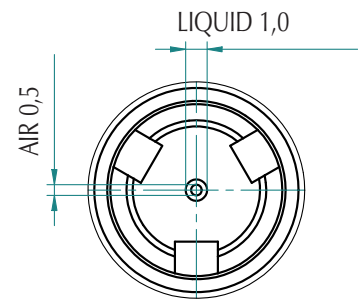
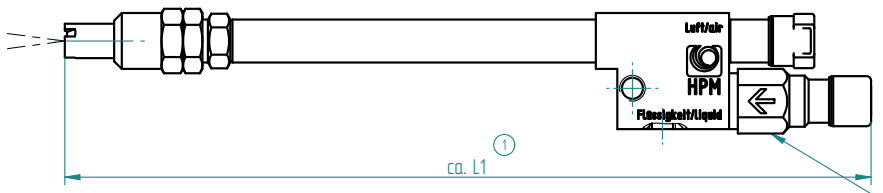
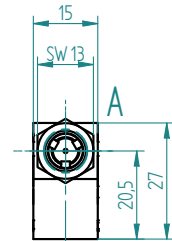
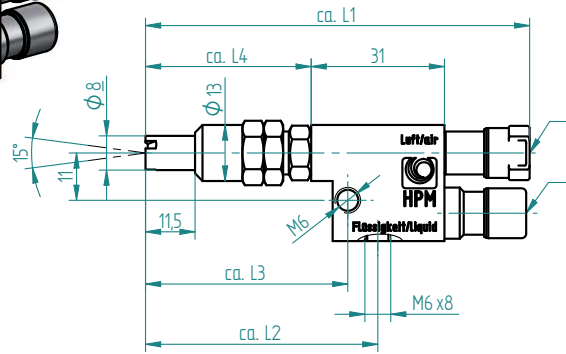
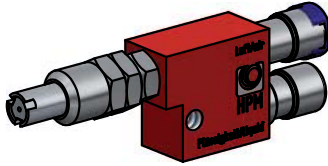
De terugslagklep voorkomt dat er vloeistof door de sproeikop stroomt.



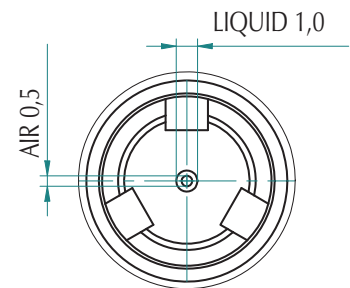
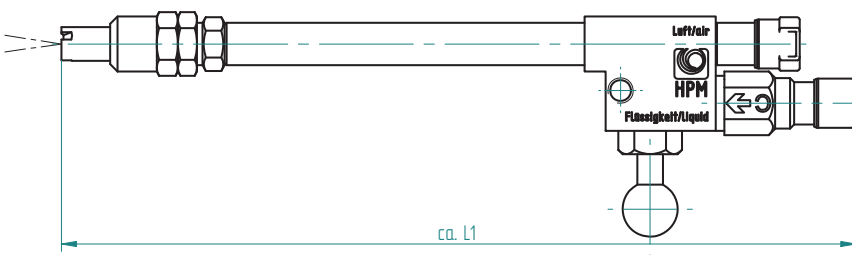
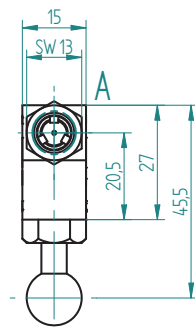
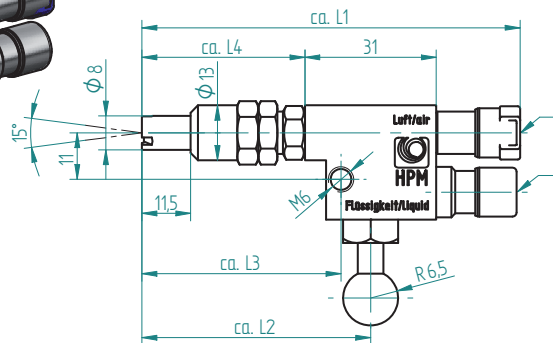
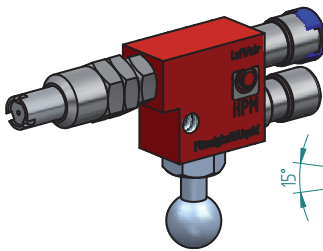
SPROEIKOP VOOR SMEERSYSTEEM

HPM.HTR

MET BINNENSCHROEFDRAAD



MET KOGELGEWRICHT

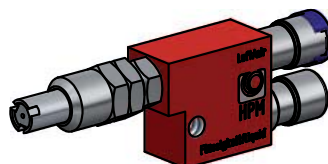


SPROEIKOP VOOR SMEERSYSTEEM

HPM.HTR

Voorbeeld van een mondstuk:

- Verbruik per sproeier :
- Voor 0,5 bar = 2 l. / min.
- Bij 1,5 bar = 4 l. / min.
- Bij 1,5 tot 2,5 bar = 5 l/min
- 15° kegel en 50 mm spuitbreedte voor een afstand van ongeveer 190 mm.



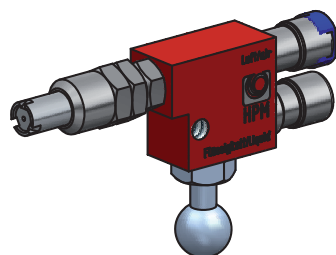
Sproeikop met binnenschroefdraad M6 :

Type	L1	Ref.
50	88	HPM.55.00.0030.001
85	123	HPM.55.00.0032.001
110	148	HPM.55.00.0034.001
135	173	HPM.55.00.0036.001

Sproeikop met binnenschroefdraad M6 en terugslagklep :

Type	L1	Ref.
50	88	HPM.55.00.0010.001
85	123	HPM.55.00.0012.001
110	148	HPM.55.00.0014.001
135	173	HPM.55.00.0016.001

Sproeikop met kogelgewicht :



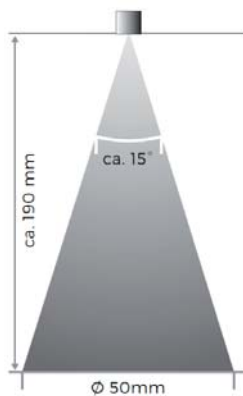
Type	L1	Ref.
50	88	HPM.55.00.0040.001
85	123	HPM.55.00.0042.001
110	148	HPM.55.00.0044.001
135	173	HPM.55.00.0046.001

Sproeikop met kogelgewicht en terugslagklep :

Type	L1	Ref.
50	88	HPM.55.00.0020.001
85	123	HPM.55.00.0022.001
110	148	HPM.55.00.0024.001
135	173	HPM.55.00.0026.001

COMPACT SPROEIER

HPM.PSM



Deze sproeier is uiterst compact en kan daarom in zeer krappe ruimtes worden gemonteerd.

Lucht/olieopening: 0,5 - 1,0 mm.

De hoeveelheid kan veilig vanaf de achterkant worden ingesteld.

De toevoer staat in een hoek van 90° ten opzichte van de sproeistraal.

Luchtdruk: min. 4 bar.

Voor media met een viscositeit van 2300 mm² /s bij 20° of 500 mm² /s bij 40°C.

Max. spuitafstand 200 mm.

Een straal met een kegel van 15° bestrijkt een oppervlakte van Ø 50 mm.

Luchtverbruik: 0,04 tot 2,3 l/u.

Op aanvraag – Ref. HPM.PSM.3.F – speciaal voor **snel roterende zagen**.

MATERIAAL :

- Basislichaam in vernikkeld messing (op aanvraag in roestvrij staal)
- Afmetingen: 30 x 25 x 8 mm (op aanvraag 25 x 25 mm).
- Koppelingen uit vernikkeld messing
- Vloeistof = wit Ø 6 mm / lucht = blauw Ø 6 mm.

De sproeiers zijn verkrijgbaar in 4 versies met een opening van 0,5 / 1,0 mm.
(op aanvraag : Ø 0,7 / 1,5 mm).

Ref. HPM.55.00.0094.001 = met binnenschroefdraad M5.

Ref. HPM.55.00.0096.001 = met kogelgewricht.

Ref. HPM.55.00.0104.001 = met binnenschroefdraad M5 en terugslagklep.

Ref. HPM.55.00.0106.001 = met kogelgewricht en terugslagklep.

Het kogelgewricht maakt montage op de scharnierende steunen met magnetische voet mogelijk.

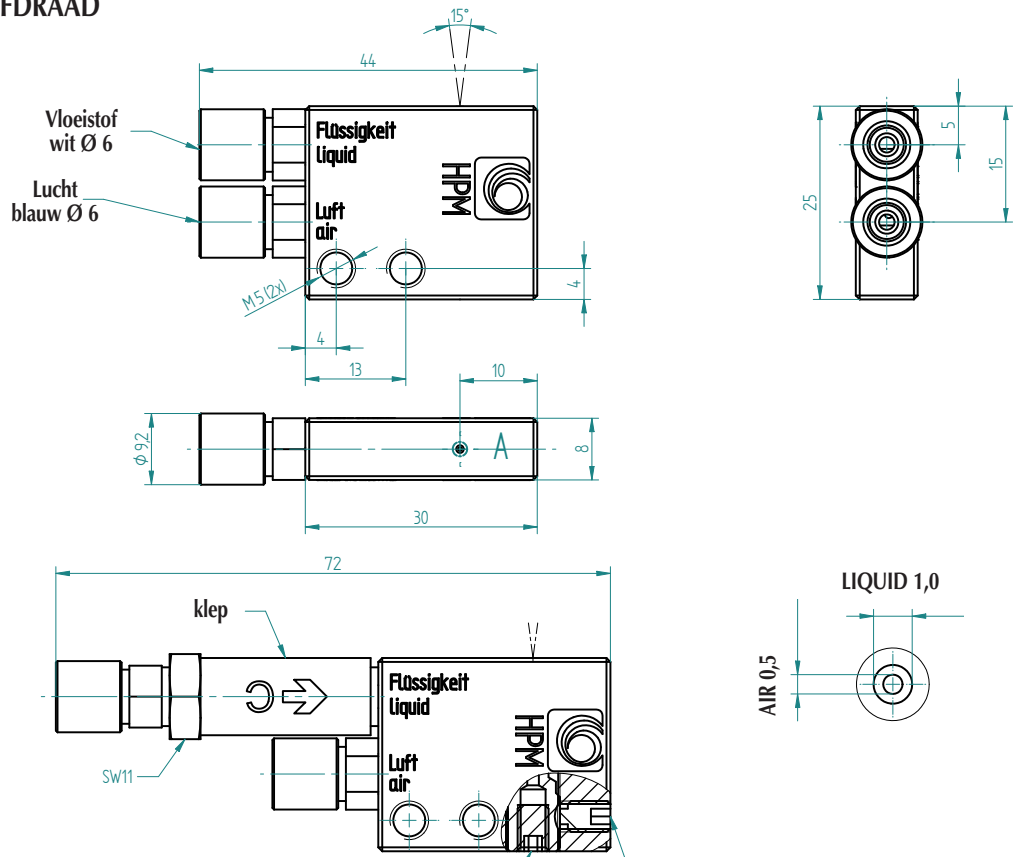
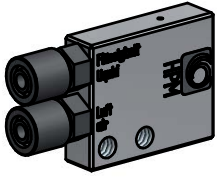
De terugslagklep voorkomt dat er vloeistof door de sproeikop stroomt.



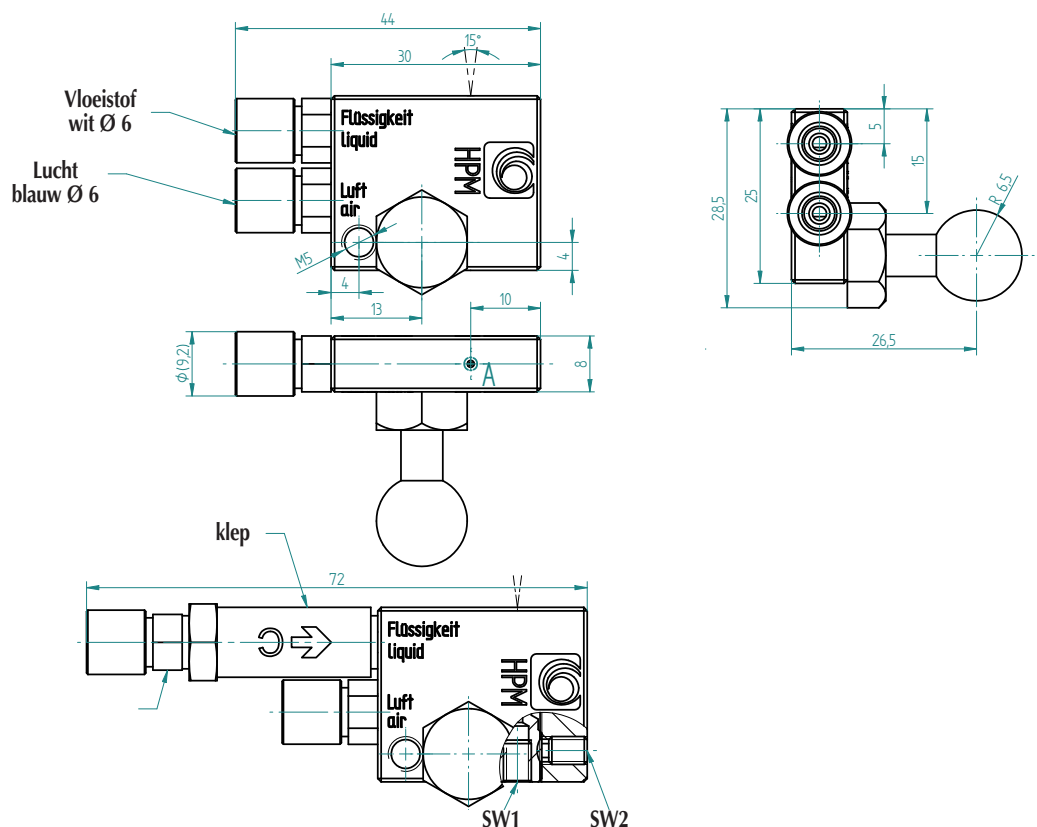
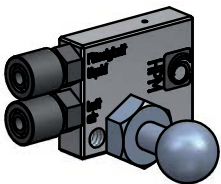
COMPACT SPROEIER

HPM.PSM

MET BINNENSCHROEFDRAAD



MET KOGELGEWRICHT



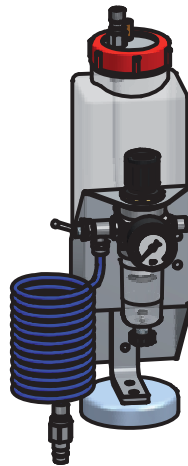
“PROFIKOMPAKT” SMEERENHEID

HPM.PROFI

Mobiel systeem met lage druk en minimale hoeveelheid.
 Voor 1 enkele sproeier type HTR of JOP.
 1 l container zonder niveauregeling.
 Met magneetvoet.
 Standaard bediening door hefboomventiel.
 Optionele bediening door magnetisch of pneumatisch ventiel

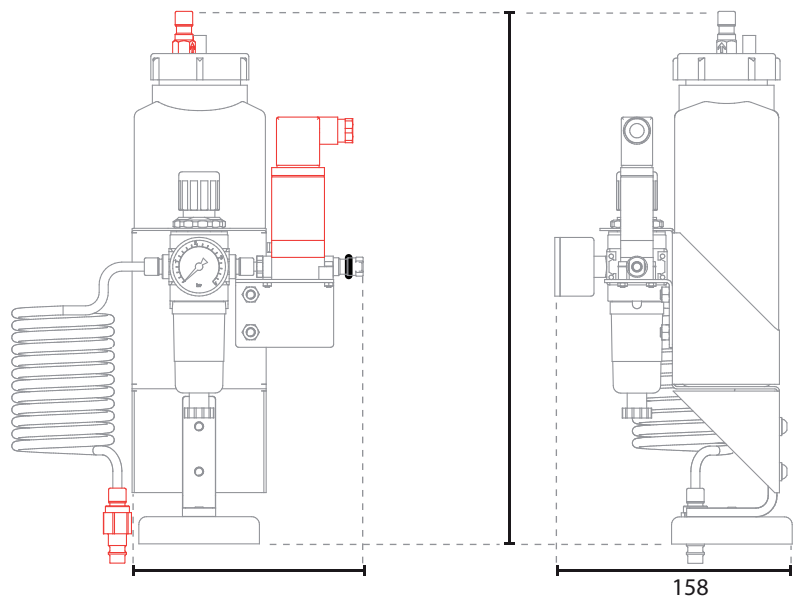
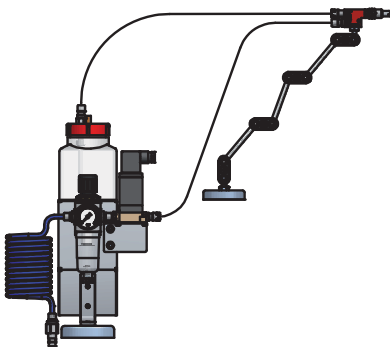
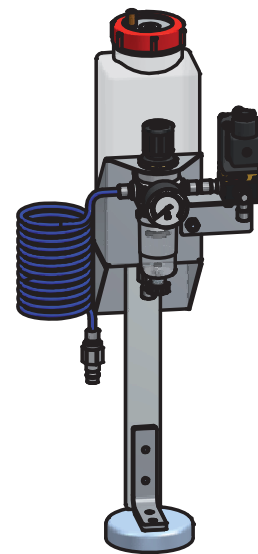


24 VDC
 Ref. HPM.46.12.1000.001



Hefboomventiel
 Ref. HPM.46.12.1000.101

Op aanvraag :
 verlengde versie voor druppelvoeding.



LUCHT / OLIE SMERINGSEENHEID

HPM.TCJ



Zelfaanzuigend systeem voor vloeistoffen tot een viscositeit van 100mm²/s bij 20°C. Dit systeem vermindert en voorkomt het binnendringen van vuil in het proces.

Er kunnen maximaal 6 sproeikoppen worden aangesloten.

Het reservoir is niet onder druk.

Start, spuittijd en stop kunnen worden aangesloten op de besturing van de machine

Optionele vloeistofniveauregeling.

Standaard 24 VDC magneetventielbediening - andere mogelijkheden op aanvraag

Onderdelen :

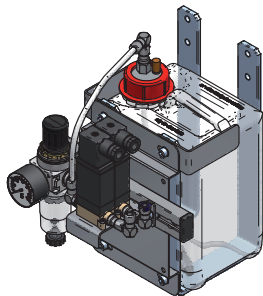
Container uit kunststof (PE) met volumes van 2,5 / 5 / 10 of 20 l –

op aanvraag uit RVS voor de voedingsindustrie.

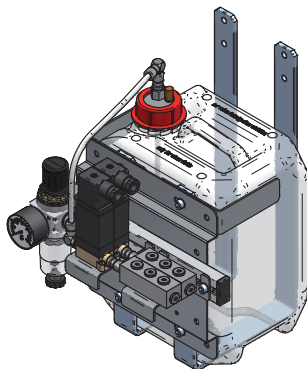
Beugel voor wandmontage.

Met verdeler voor 1, 3 of 6 koppen, ventielunit en 1/4» drukregelaar.

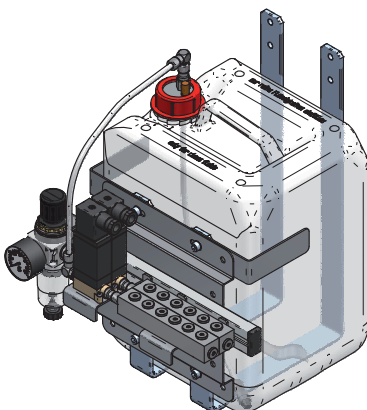
Met of zonder niveauregeling.



2,5 l - 1 sproeikop



5 l - tot 3 sproeikops



10 l - tot 6 sproeikops

Afmetingen van de container voor 6 koppen :

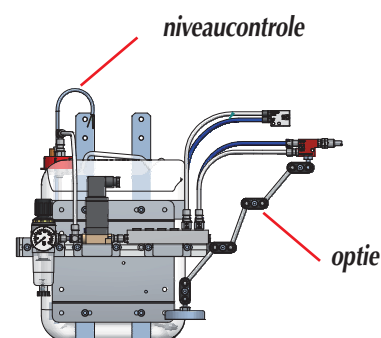
Volume	breedte x hoogte x diepte
2,5 l	310 x 260 x 241 mm
5 l	310 x 340 x 273 mm
10 l	310 x 370 x 316 mm
25 l	331 x 522 x 395 mm

Modellen zonder niveauregeling :

Container	Ref.		
	1 kop	tot 3 koppen	tot 6 koppen
2,5 l	HPM.55.00.0200.001	HPM.55.00.0201.001	HPM.55.00.0202.00
5 l	HPM.55.00.0210.001	HPM.55.00.0211.001	HPM.55.00.0212.00
10 l	HPM.55.00.0220.001	HPM.55.00.0221.001	HPM.55.00.0222.00
25 l	HPM.55.00.0230.001	HPM.55.00.0231.001	HPM.55.00.0232.00

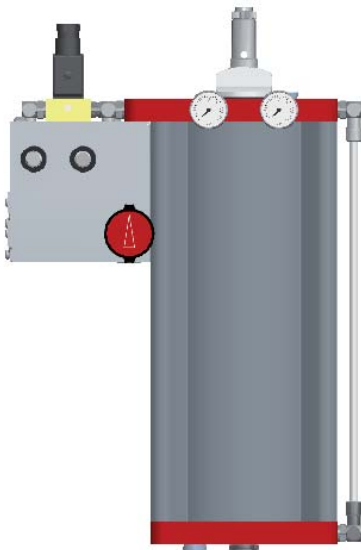
Modellen met vlotter voor niveauregeling :

Container	Ref.		
	1 kop	tot 3 koppen	tot 6 koppen
2,5 l	HPM.55.00.0200.003	HPM.55.00.0201.003	HPM.55.00.0202.003
5 l	HPM.55.00.0210.003	HPM.55.00.0211.003	HPM.55.00.0212.003
10 l	HPM.55.00.0220.003	HPM.55.00.0221.003	HPM.55.00.0222.003
25 l	HPM.55.00.0230.003	HPM.55.00.0231.003	HPM.55.00.0232.003



COMPACTE LUCHT / OLIE SMEERENHEID

HPM.PPJ



Compact systeem voor vloeistoffen met een viscositeit van 2300 mm²/s bij 20°C en 500 mm²/s bij 40°C.

Regeling via 24 VDC magneetventiel als standaard - andere mogelijkheden op aanvraag. Dankzij de onafhankelijke regeling van vloeistofdruk en spuitlucht kunnen zelfs met vloeistoffen met een hoge viscositeit uitstekende resultaten worden bereikt.

Onderdelen :

Robuuste aluminium behuizing.

Met splitter tot 6 koppen, ventielunit en 1/4" drukregelaar.

Met of zonder niveauregeling.

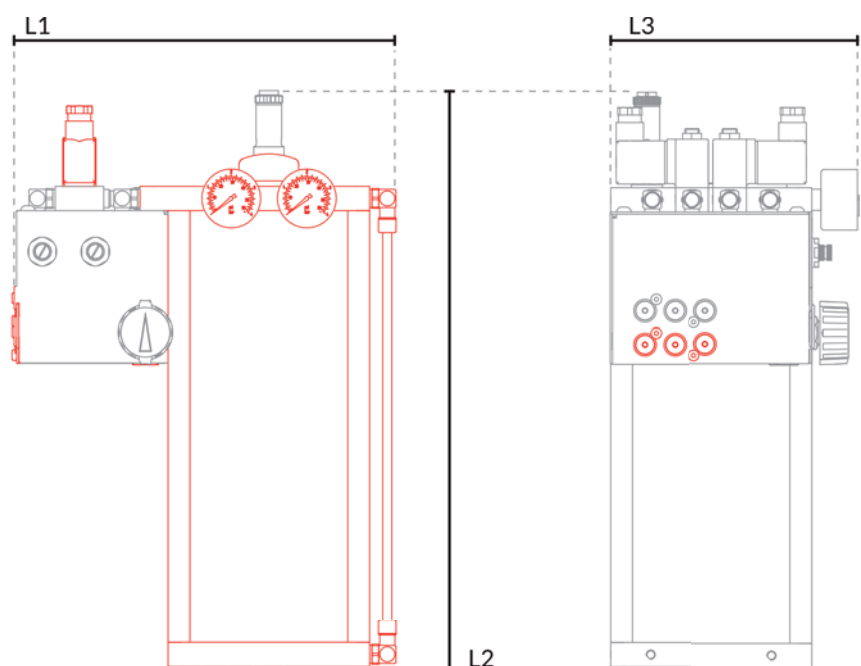
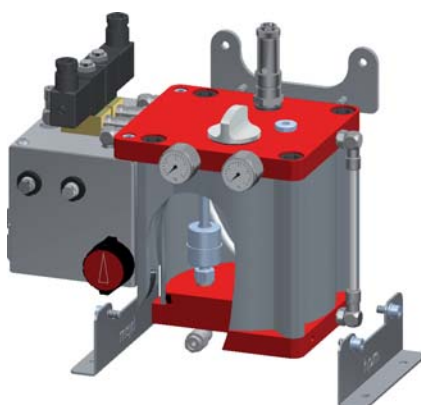
Afmetingen container :

Volume	breedte x hoogte x diepte
1 l	252 x 227 x 166 mm
3 l	253 x 385 x 166 mm
5 l	253 x 552 x 166 mm

Modèles sans contrôle de niveau :

Container	Ref.	
	zonder niveauregeling	met niveauregeling
1 l	HPM.55.00.0361.001	HPM.55.00.0361.003
3 l	HPM.55.00.0363.001	HPM.55.00.0363.003
5 l	HPM.55.00.0365.001	HPM.55.00.0365.003

Modèle 3 l - 3 koppen



FLEXIBELE STEUN VOOR SPROEIER

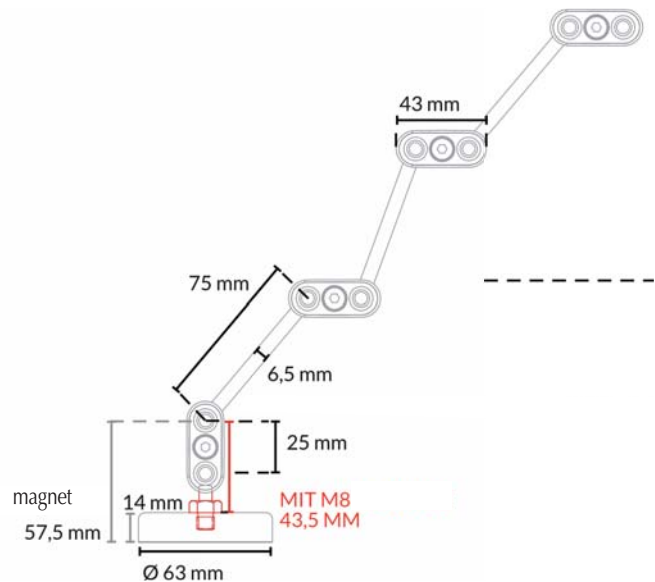
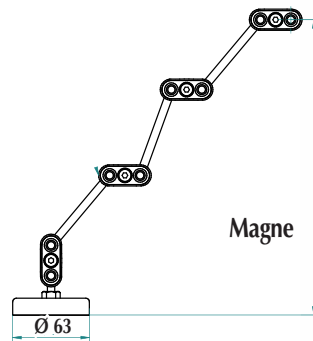
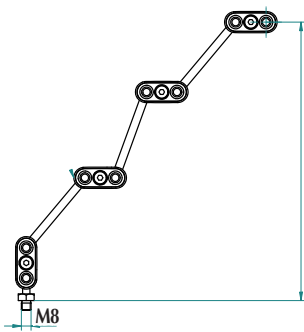
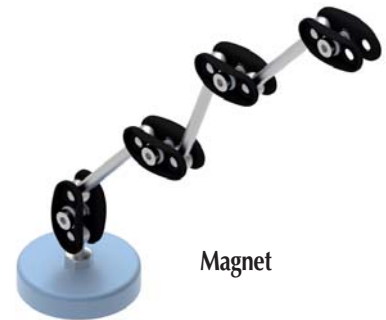
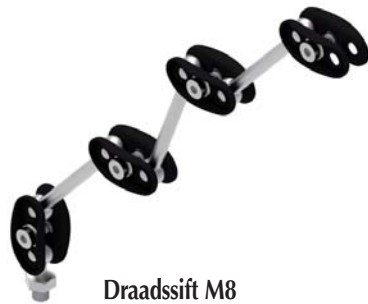
HPM

Maakt het mogelijk zeer flexibel en in het kleinste hoekje te sproeien.
 Afstand tussen de assen : 75 mm.
 Met magneet Ø 63 x H = 14mm of draadstift M8.



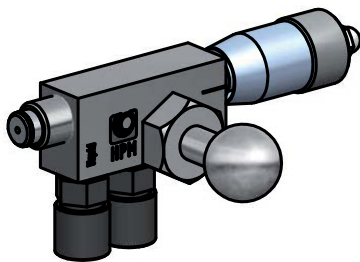
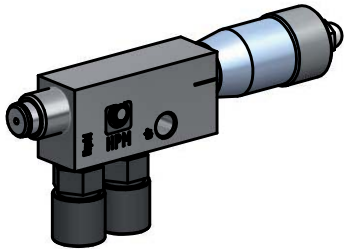
Modèles sans contrôle de niveau :

Aantal stangen	Ref.			
	0	1	2	3
Met magneet	HPM.27.77.2000.001	HPM.27.77.4000.001	HPM.27.77.6000.001	HPM.27.77.8000.001
Draadstift M8	HPM.27.77.1000.001	HPM.27.77.3000.001	HPM.27.77.5000.001	HPM.27.77.7000.001



SPROEIKOP POUR REGLAGE FIN

HPM.LEO



SPROEIKOP TYPE HPM.LEO :

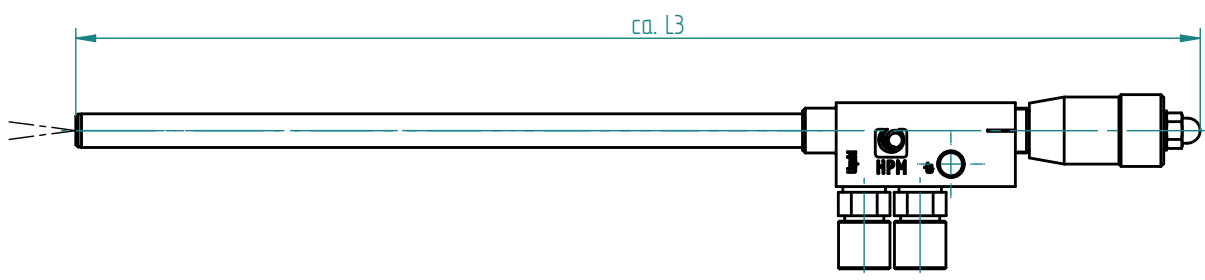
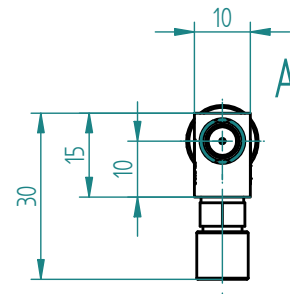
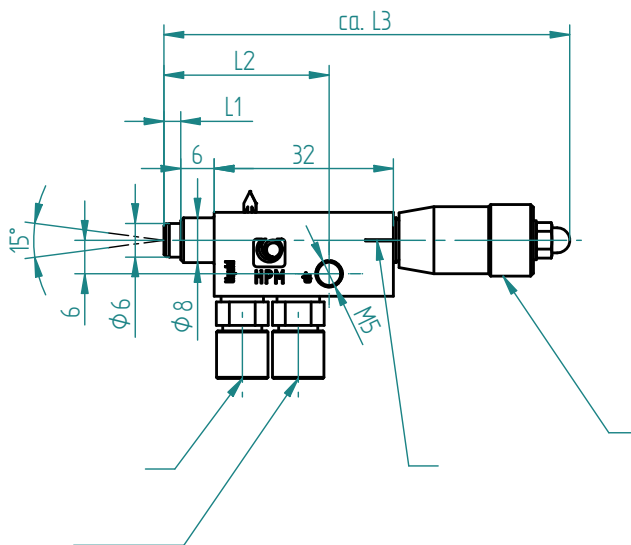
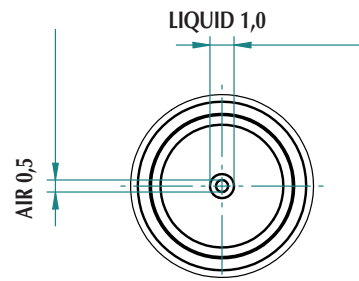
Maakt aanpassing voor de fijnste metingen mogelijk dankzij een fijne schroefdraad in de meettrommel.

Ø D1 / D2 : 0,5 / 1,0 mm.

Met binnenschroefdraad M5 of kogelgewricht.

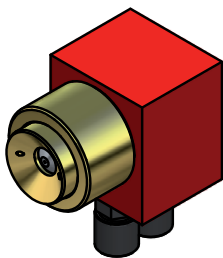
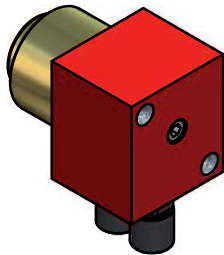
Een constante en zeer nauwkeurige bespuiting is gegarandeerd.

Type	L1	L2	L3	Ref.
30	3	30	74	HPM.55.00.0121.001
70	45	72	115	HPM.55.00.0121.002
105	80	107	148	HPM.55.00.0121.003
130	105	132	175	HPM.55.00.0121.004
155	130	157	200	HPM.55.00.0121.005



SPROEIER VOOR GROTE OPPERVLAKKEN

HPM.WPN



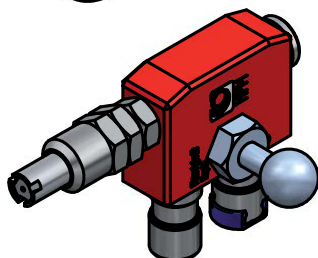
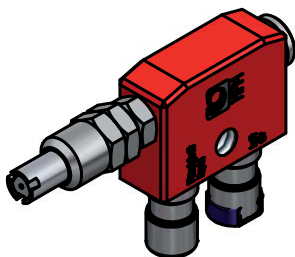
SPROEIKOP TYPE HPM.WPN :

Voor grote oppervlakken - spuithoek van 60 tot 120°.
 Sproeier naar keuze : Ø 0,2 / 0,3 / 0,5 mm.
 Max. spuitafstand: 150 mm.
 Viscositeit tot 70 mm/s² bij 20°.
 Druk vloeistof : 0,5 – 4 bar.
 Druk lucht : 1,0 – 6 bar.
 Debiet lucht : 2 – 10 l/h.



SPROEIKOP 90°

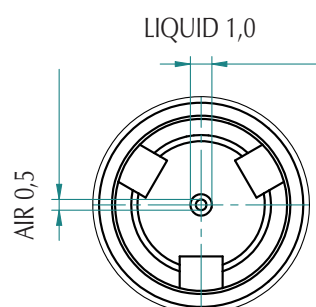
HPM.QSR



SPROEIKOP TYPE HPM.QSR :

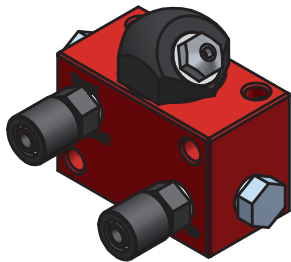
90° uitvoering.
 Ø D1 / D2 : 0,5 / 1,0 mm.
 Met of zonder terugslagklep.

Type	L1	L2	L3
050	82	58,5	37
085	117	93,5	72
110	142	118,5	97
135	167	143,5	122



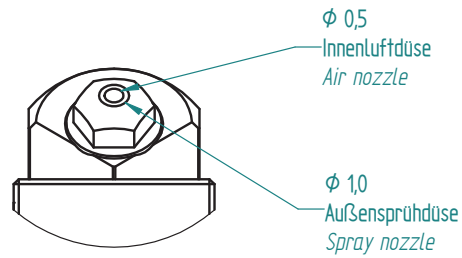
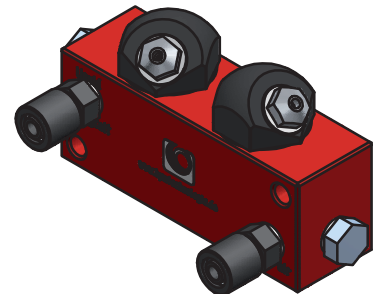
SPROEIKOP 360°

HPM.PJC.360



SPROEIKOP TYPE HPM.PCJ.360 :

Maakt 360° spuiten mogelijk
1 of 2 koppen.
Vloeistof / lucht opening = 0.5 / 1.0 mm.
Geen terugslagklep.

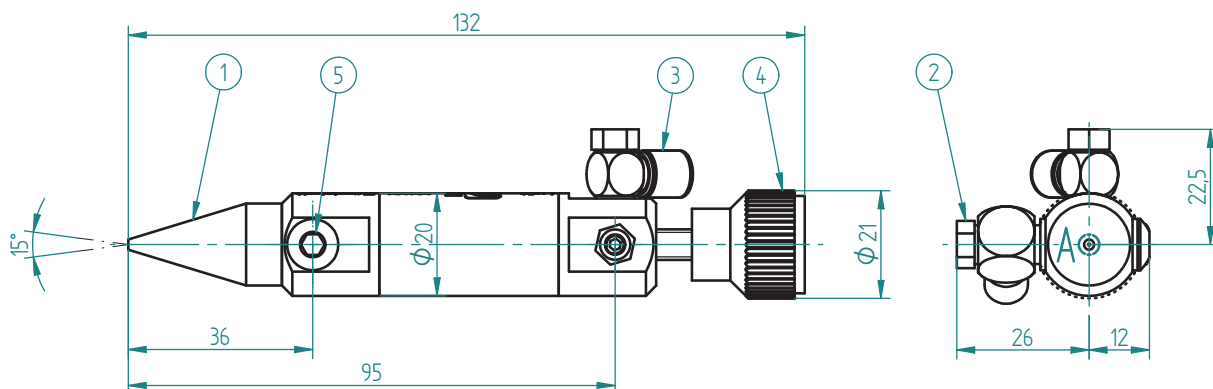
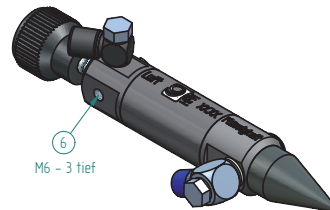


SPROEIKOP

HPM.JOP

SPROEIKOP TYPE HPM.JOP :

Maakt druppelsgewijs sproeien mogelijk, speciaal voor boorwerkzaamheden.
Sproeidiameter : 0,4 mm. Totale lengte: 132 mm.



SPROEILIJST

HPM.PMS.SL

SPROEILIJST TYPE HPM.PSM.SL :

Voor het spuiten van plaatwerk van verschillende breedtes.
De sproeiers liggen 50 mm uit elkaar en zijn individueel instelbaar.

